

EN

UNDERBODY ARMOUR INSTALLATION MANUAL
(RADIATOR)

DE

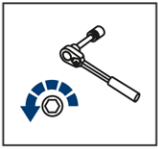
MONTAGEEINLEITUNG FÜR UNTERBODENSCHUTZSYSTEM
(RADIATORSCHUTZ)



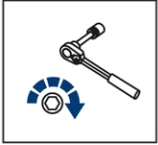
Underbody Armour for:

Nissan Navara D23 (2015-); **Nissan Navara D40** (2005-2015);
Nissan Frontier D40 (2008-); **Mercedes X-Class** (2017-2020)

2111.4164.2.3 2333.4164.2 2333.4164.2.6



EN Regular fasteners
DE Originale montageile



EN Regular fasteners
DE Originale montageile



EN Screw a several turns
DE Für wenigen Umdrehungen befestigen



EN Loosen bolts
DE Bolzen lockern



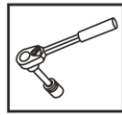
EN Movement Arrow
DE Bewegungsrichtung



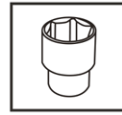
EN Location/Position Arrow
DE Anordnung/Positionsrichtung



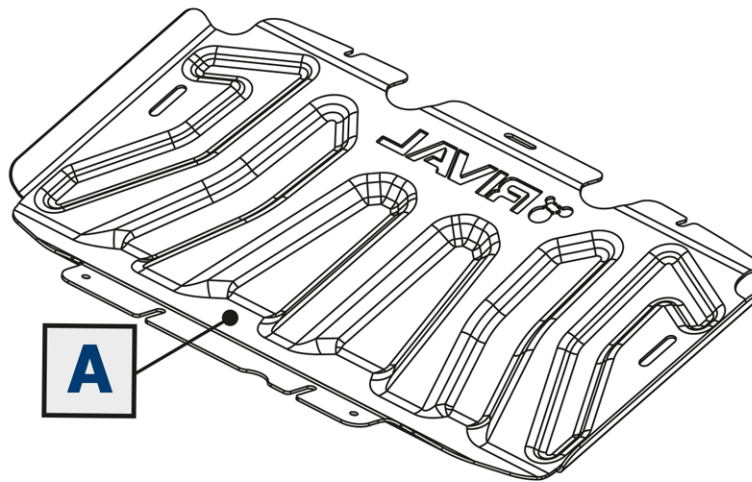
EN Screw Arrow
DE Drehungsrichtung





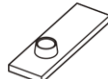



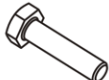






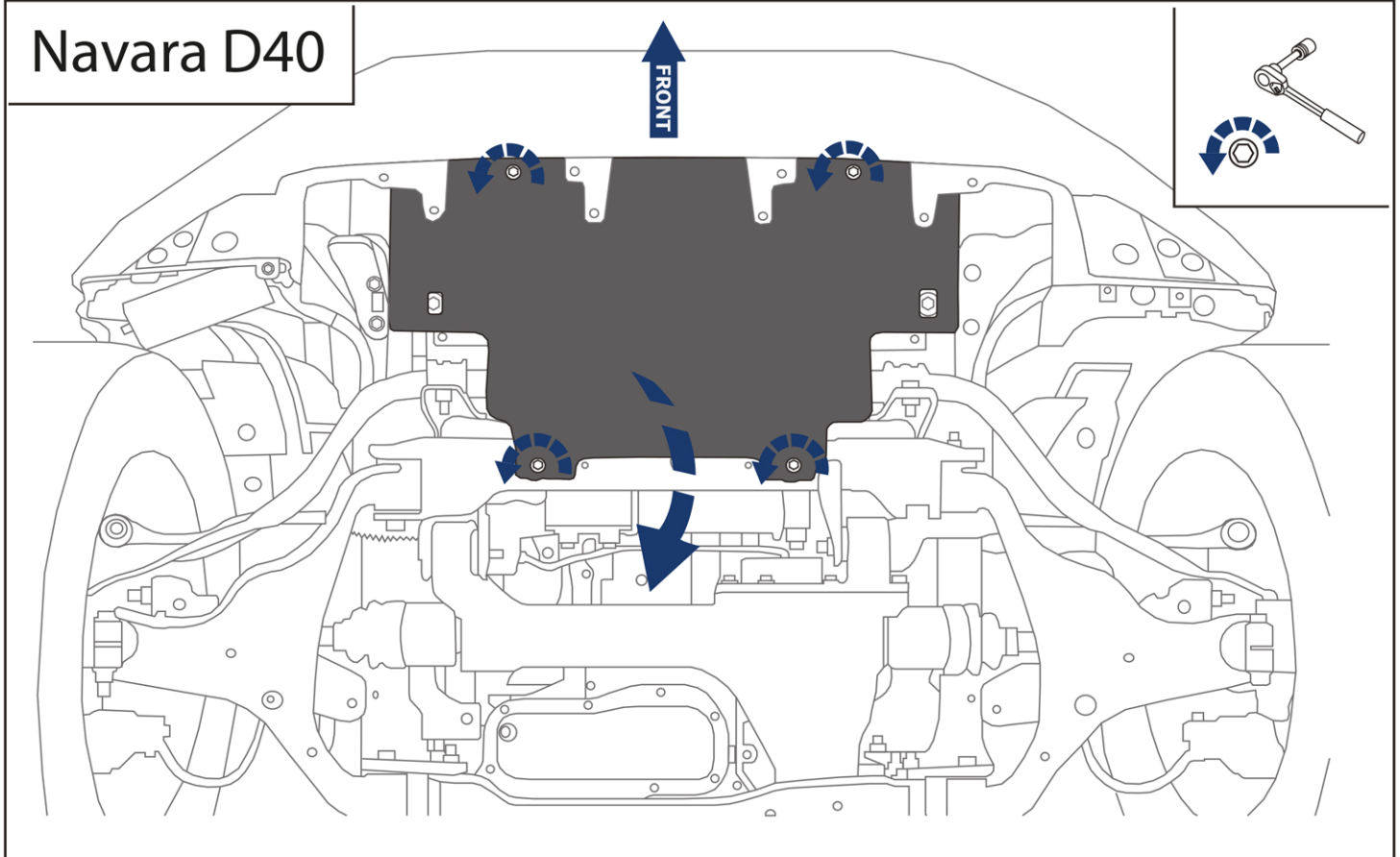
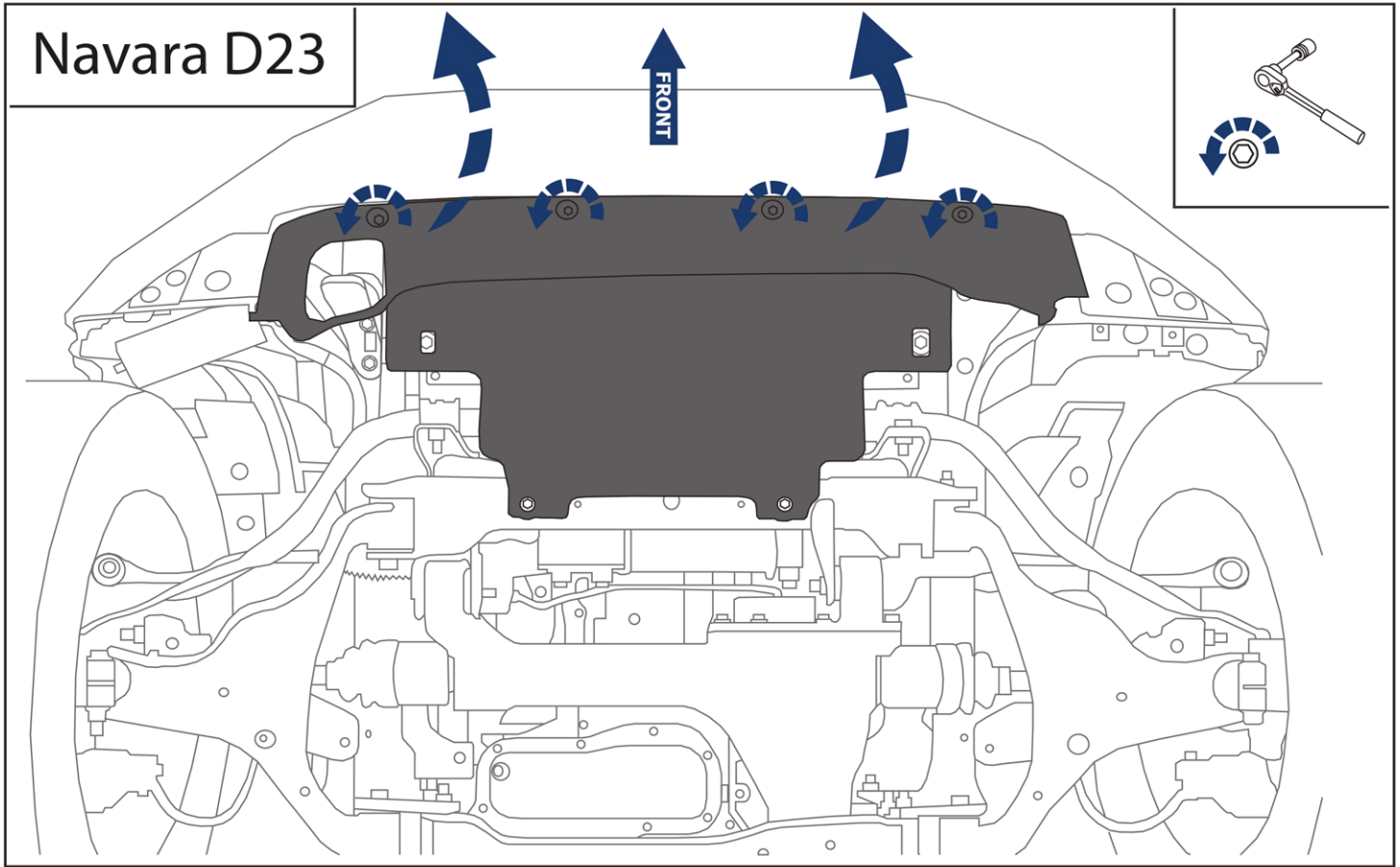
EN Ratchet
DE Ratsche



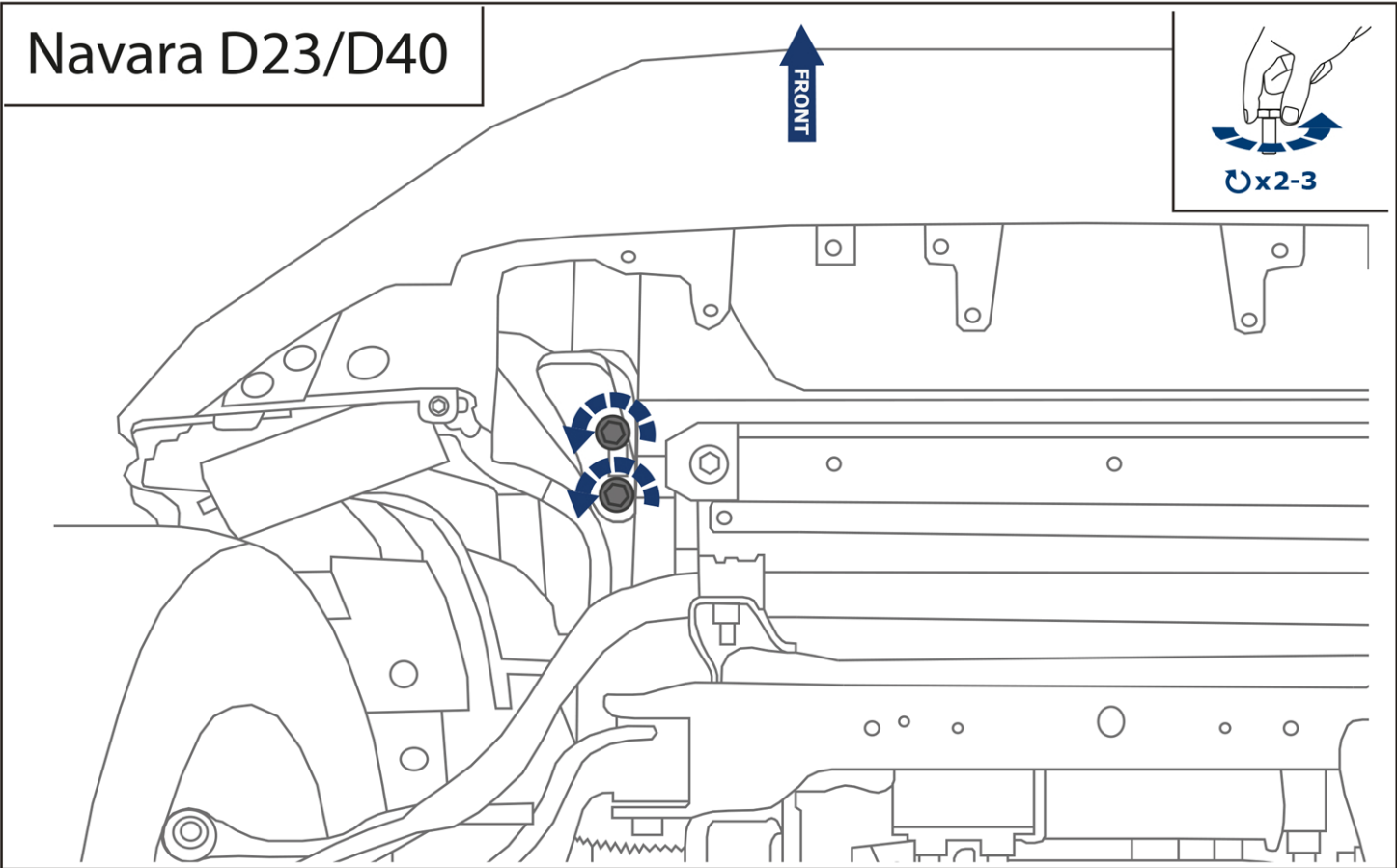
S - 13;
S - 17



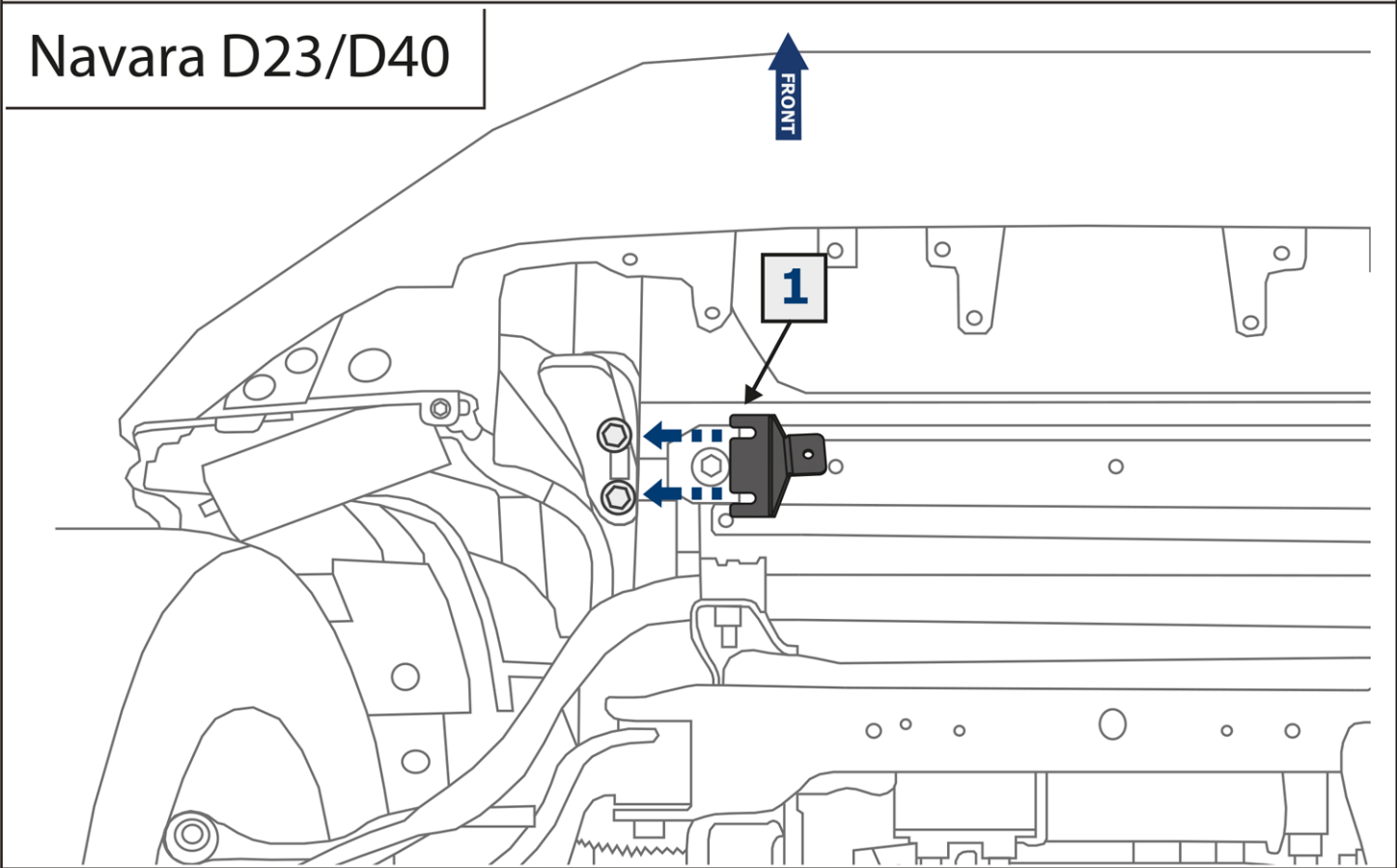
1  x1	2  x1	3  M8x70/20 x2	4  M8 x1	5  M8x100 x1	6  Ø12 x2
7  M8x35 x4	8  M10x30 x2	9  M12-1,25x30 x2	10  Ø8 x4	11  Ø10 x2	12  M6x35 x2
13  Ø6 x2					

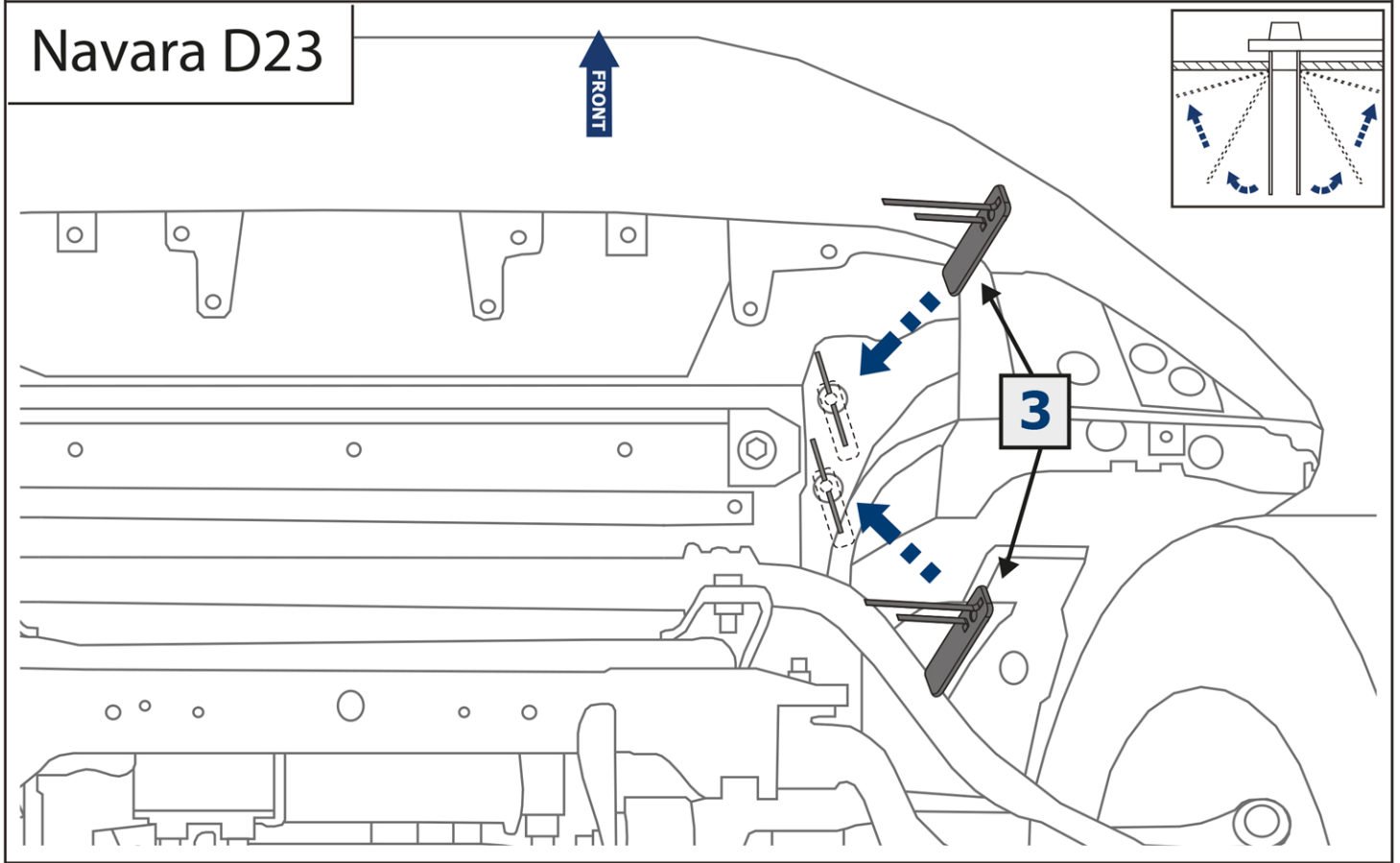
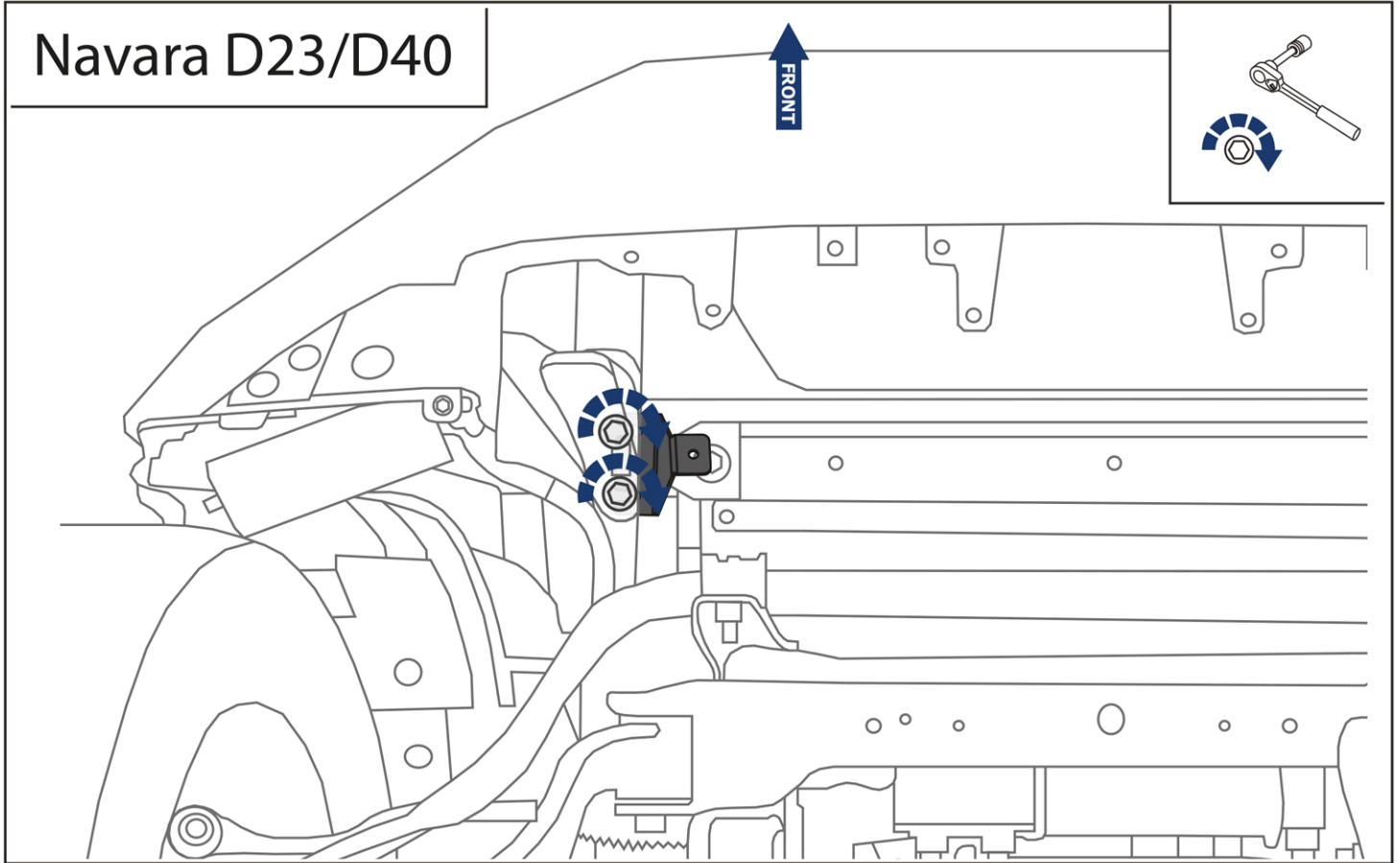


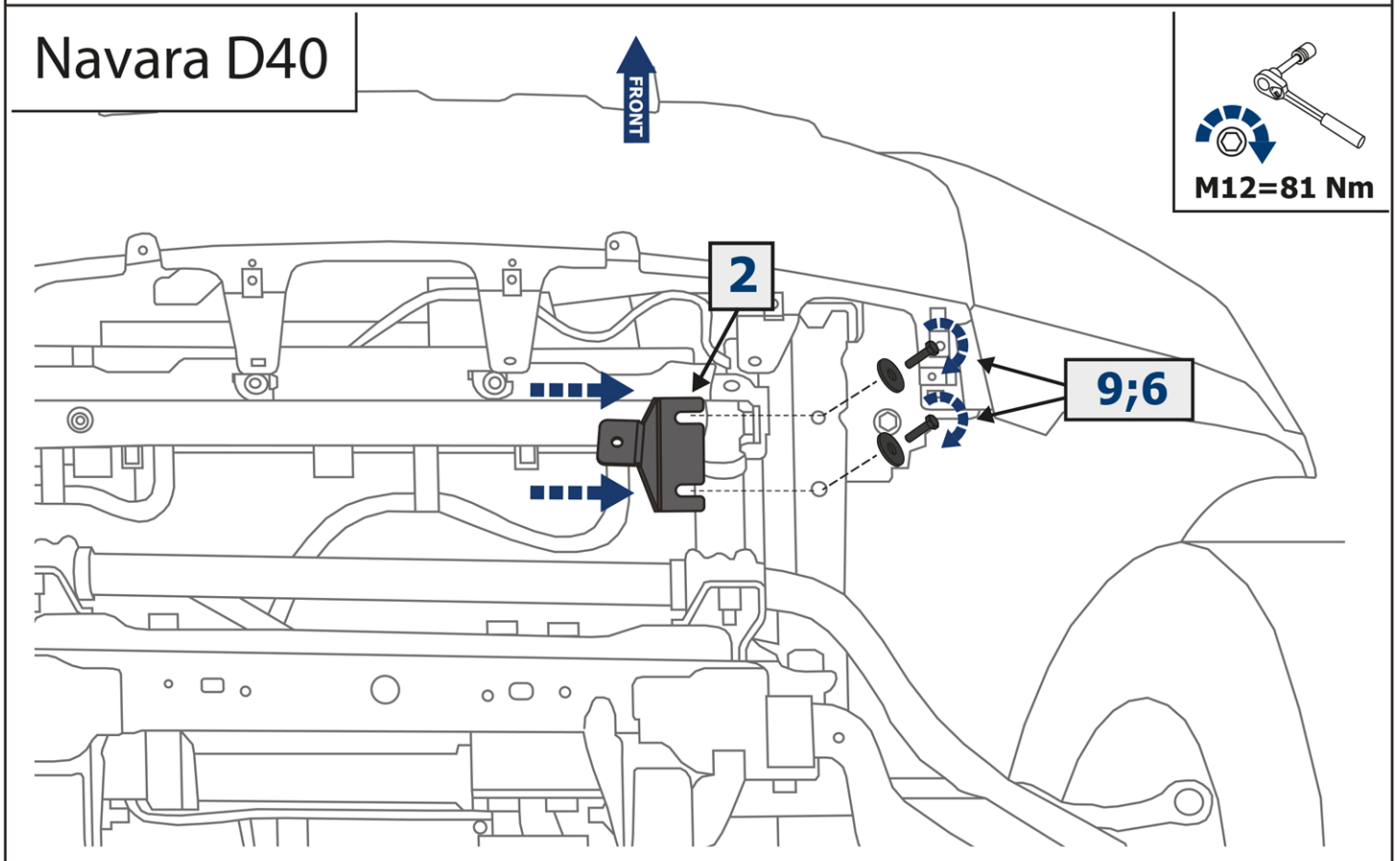
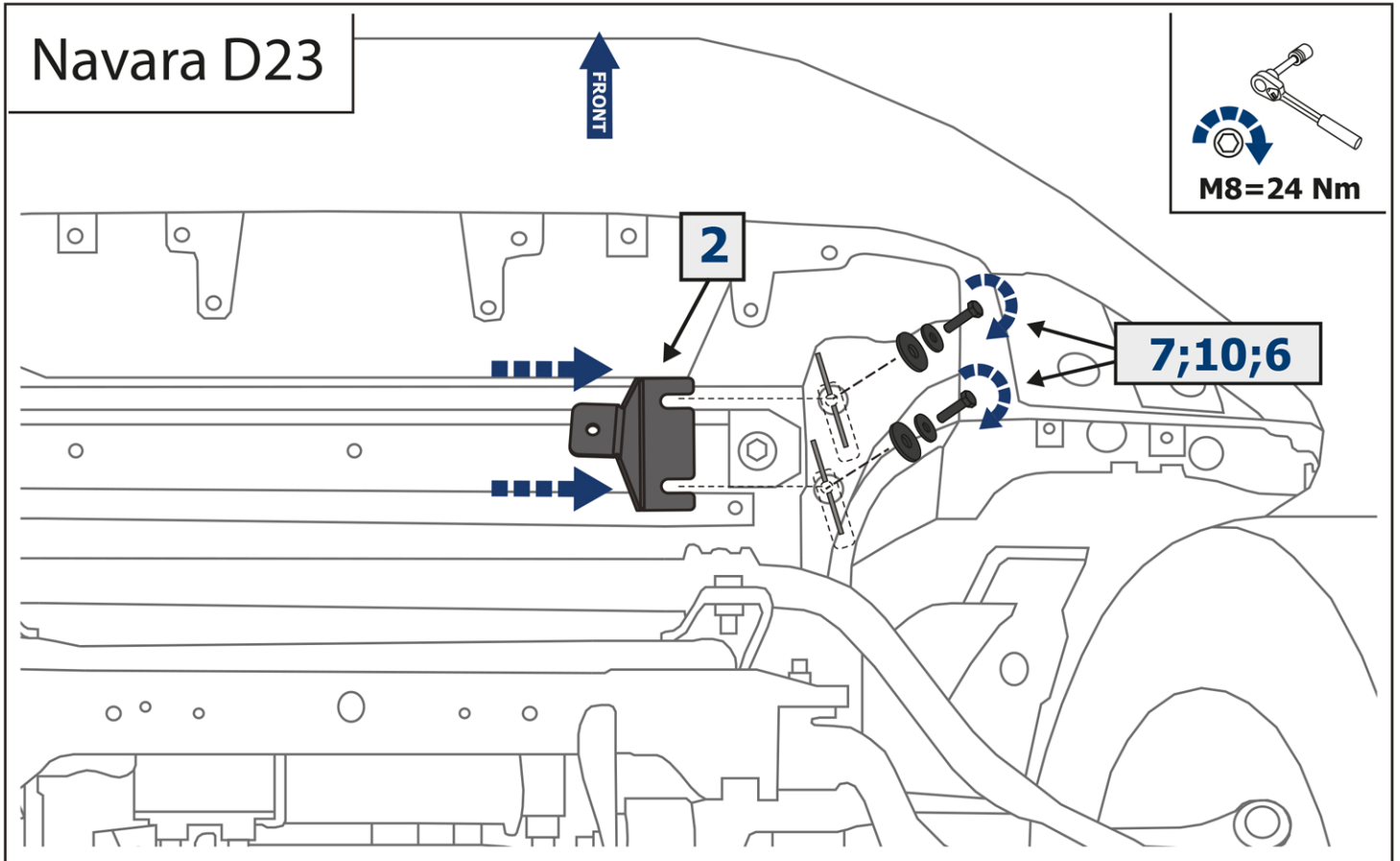
Navara D23/D40

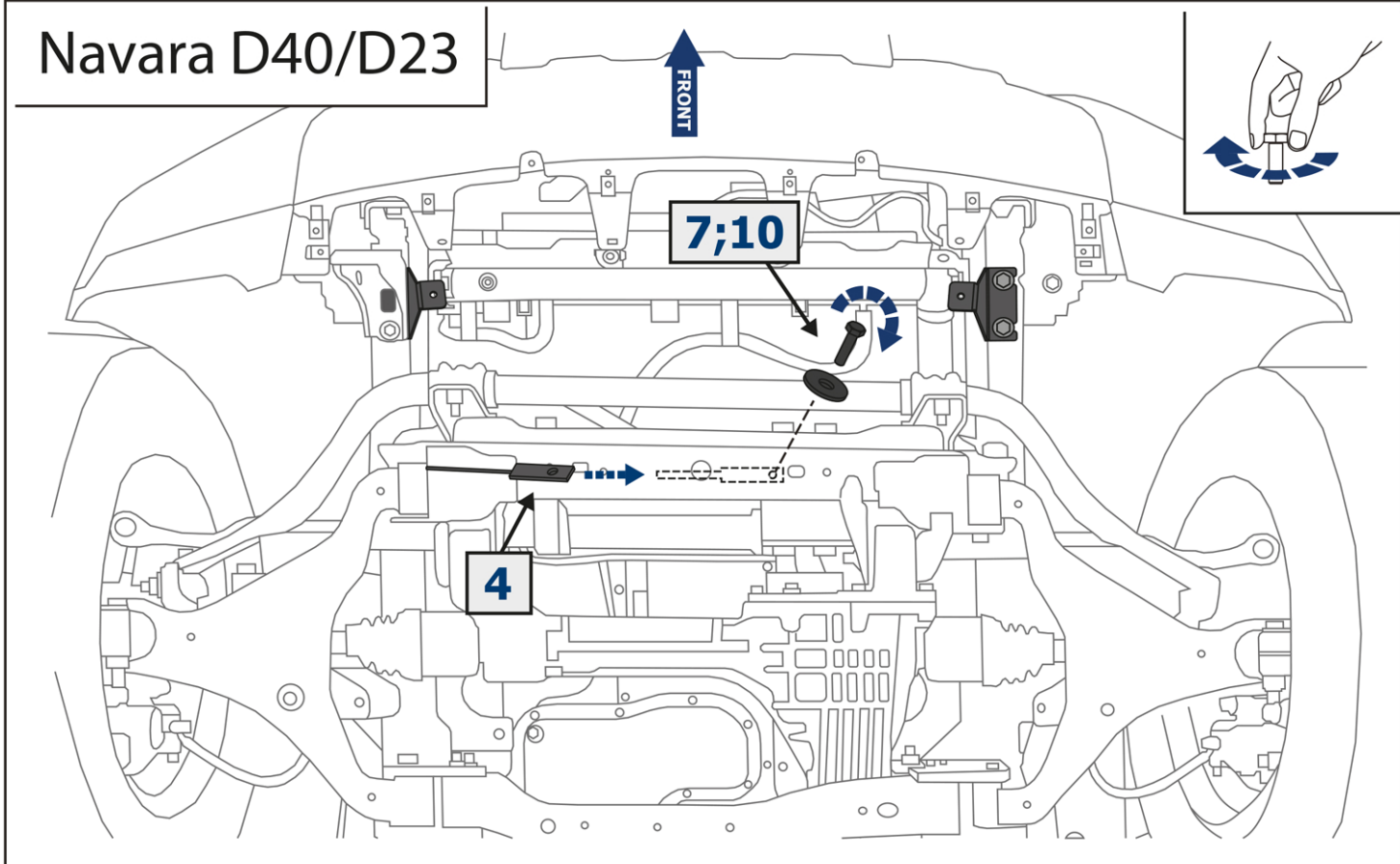
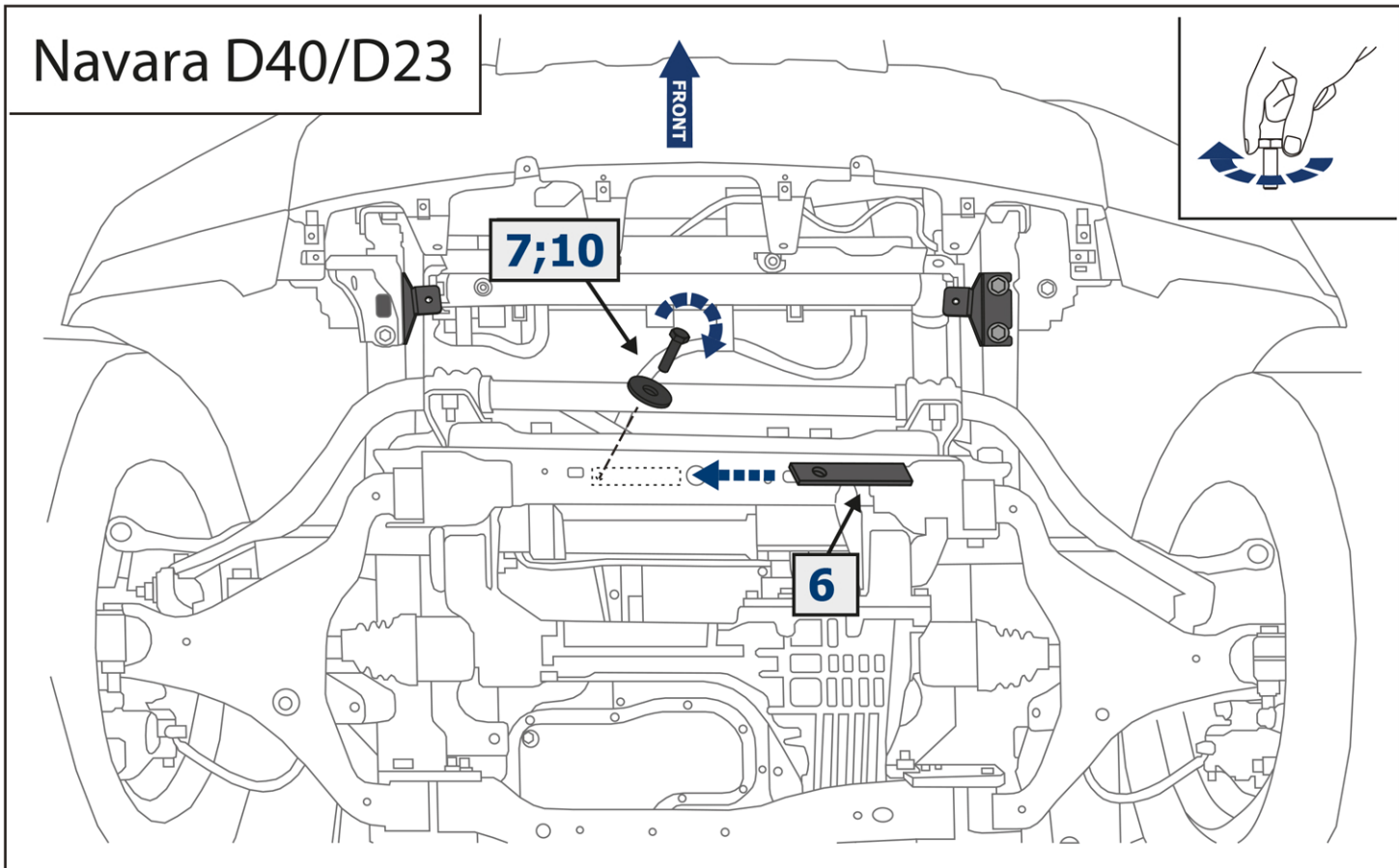


Navara D23/D40

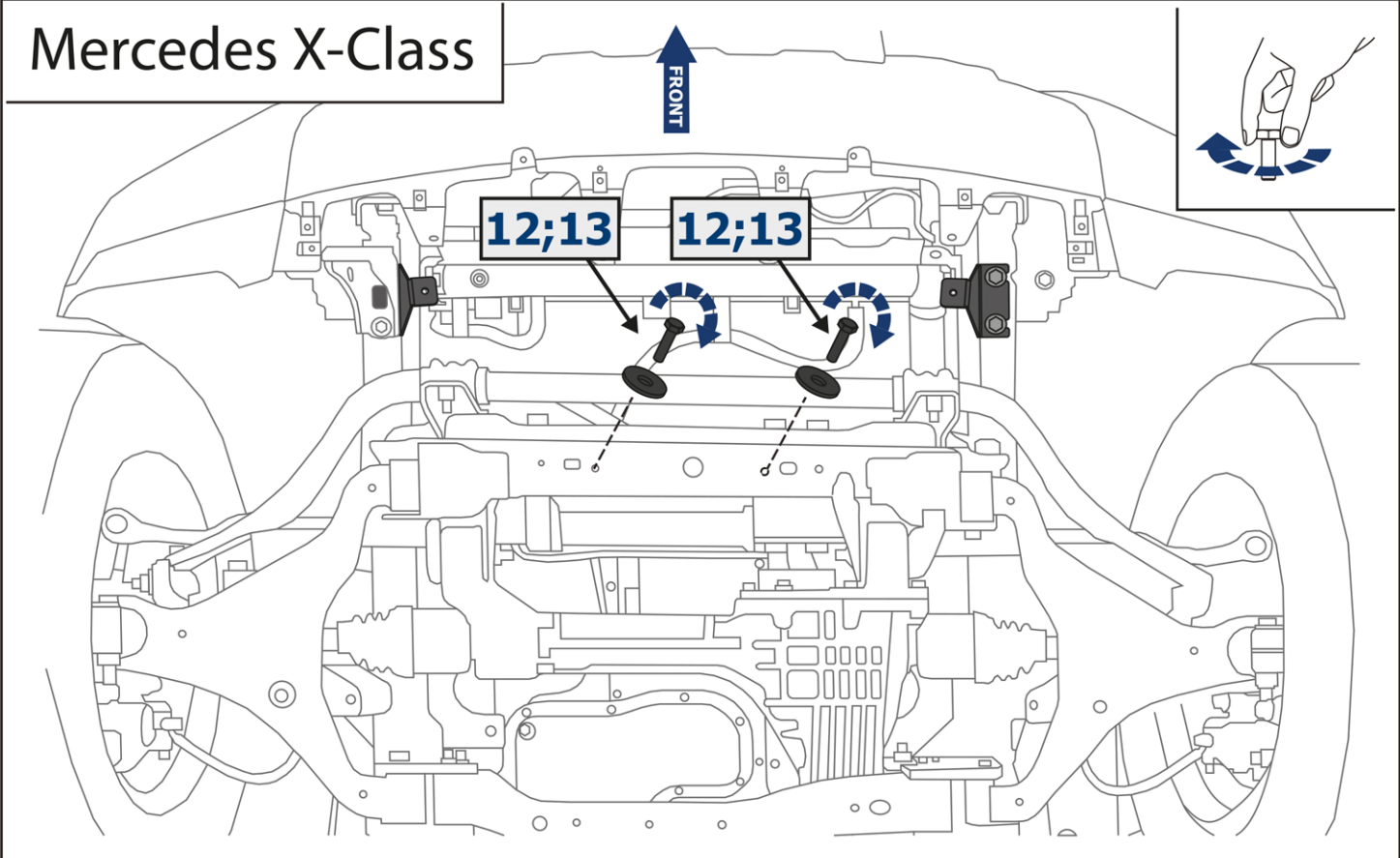




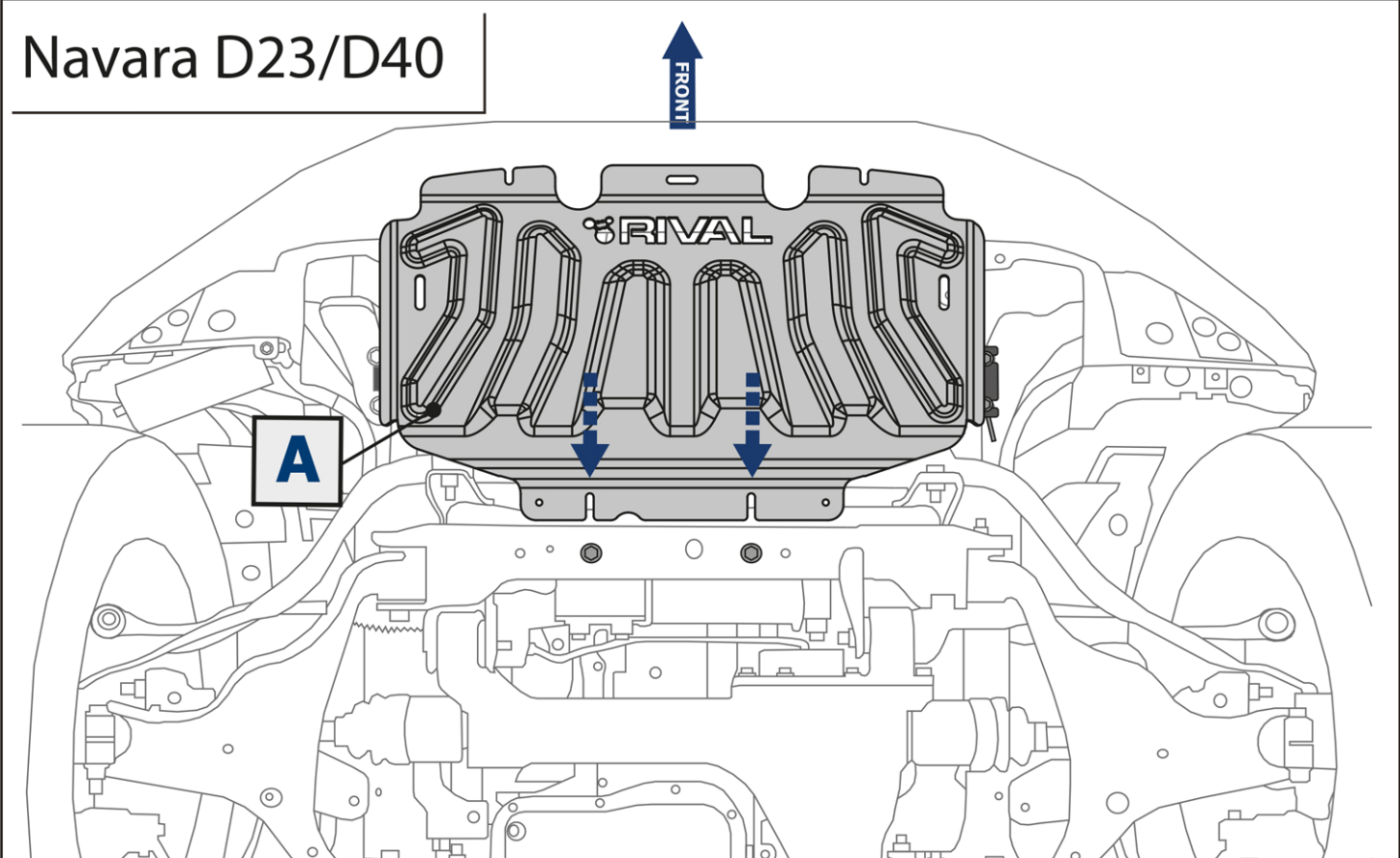


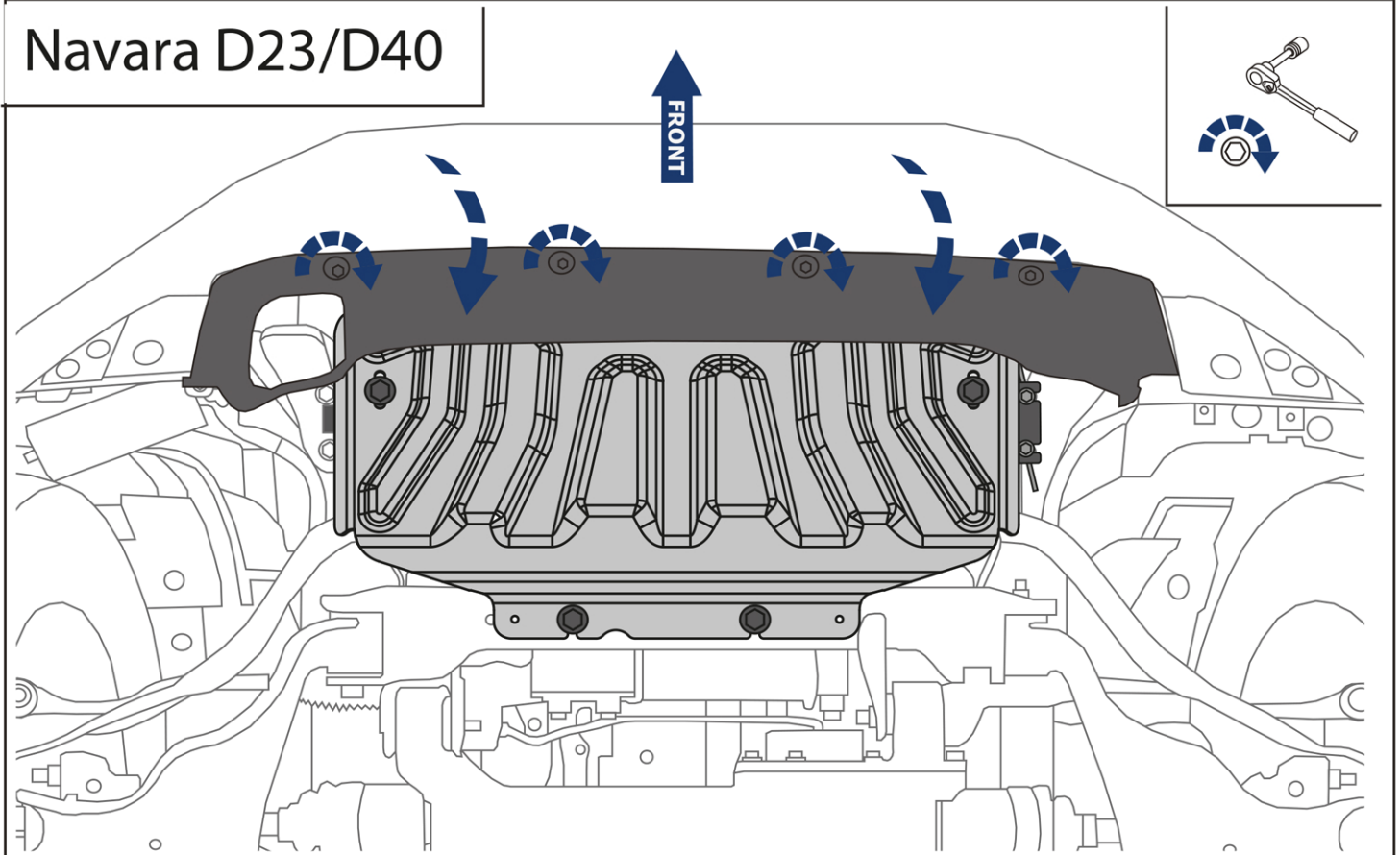
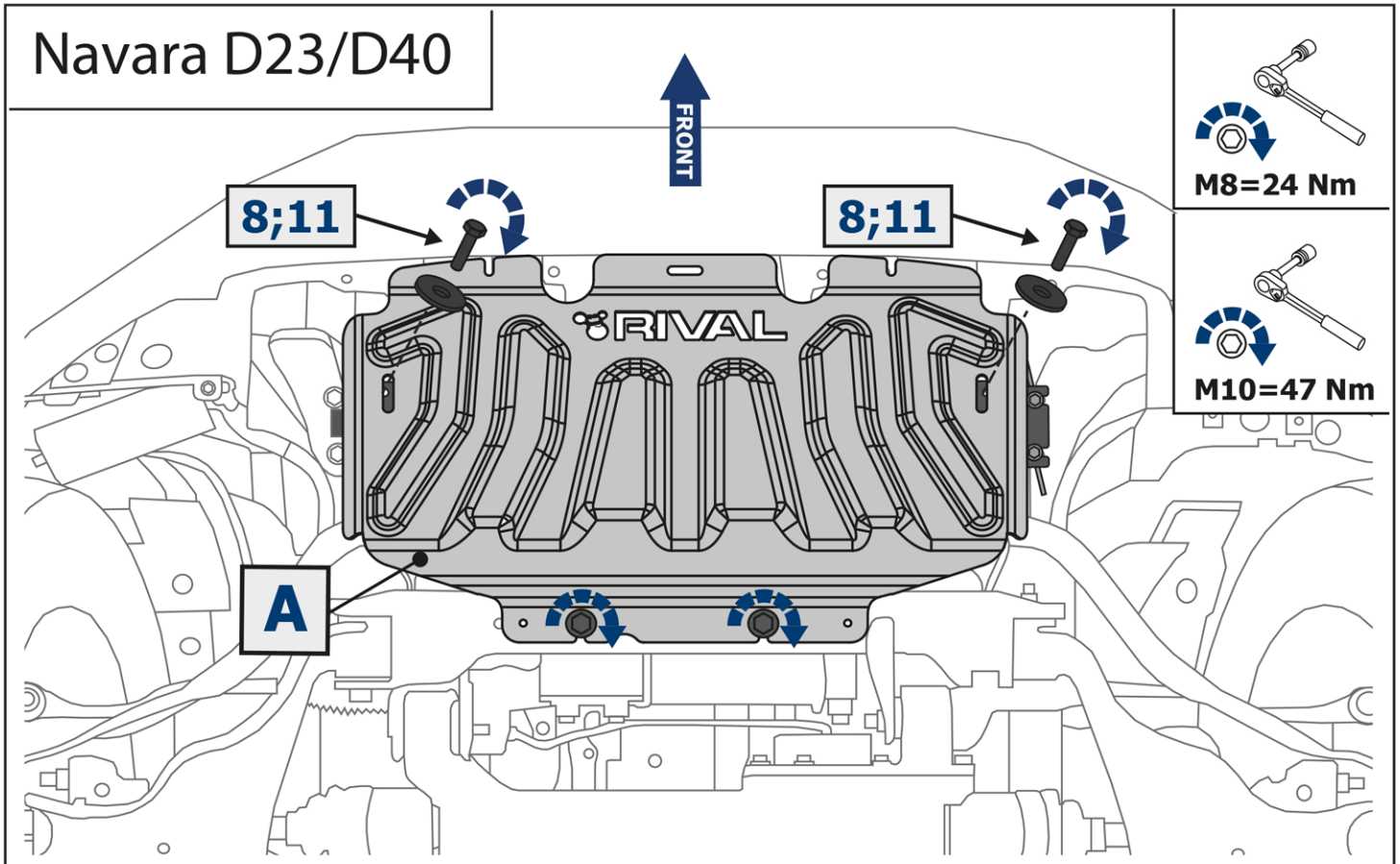


Mercedes X-Class



Navara D23/D40





(EN) Mounting requirements:

Underbody Armour is developed individual for each car model.

Underbody Armour must be mounted according to installation manual by an authorized car dealer or by a special car repair stations.

Underbody Armour is to be installed to original points and holes of the power units of the car.

Installed properly Underbody Armour doesn't scrape another parts and assembly of the car.

(DE) Montageanleitung:

Der Unterfahr-/Unterbodenschutz wurde für jedes Fahrzeug individuell entwickelt. Der Unterfahr-/Unterbodenschutz ist gemäß Installationsanleitung des Herstellers bei einer autorisierten Werkstatt oder Autohändler zu montieren. Der Unterbodenschutz wird an den originalen Befestigungsbohrungen der Karosserie montiert. Bei Montage gemäß Herstellervorgaben werden keine anderen Karosserieteile beschädigt oder in Mitleidenschaft gezogen.

(EN) Working requirements:

Underbody Armour is designed for use and drive of the vehicle in conditions considere by the car manufacture.

While driving the carat speed, cases of collisions with large obstacles and objects need to be excluded.

In the case of a collision with an obstacle Underbody Armour and the vehicle must be inspected in a specialized car repair stations for damage of the components and assemblies and suitability for further use.

(DE) Herstellervorgaben:

Der Unterfahr-/Unterbodenschutz ist gemäß den Vorgaben des Fahrzeugherstellers zu verwenden. Das Befahren und Zusammenstoßen von/mit Hindernissen und großen Objekten ist zu unterlassen. Nach erfolgtem Zusammenstoß muss die Funktionsfähigkeit des Fahrzeuges und/oder entstandene Mängel von einer autorisierten Werkstatt überprüft werden.

EN Warranty:

Warranty period - 12 months.

DE Gewähr:

Die Dauer der Gewährleistung beträgt 12 Monate.

EN Warranty terms and conditions:

Underbody Armour is installed on the car, with good condition of the body and the assembly parts (the car, that was not involved in the accident).

Absence of mechanical damages of the Underbody Armour caused by a head-on crush;

Compliance with all installation requirements;

Absence of powder coating damages of the Underbody Armour;

The manufacturer is not liable for any damage caused to the vehicle, the life and health of people in the event of breach of the installation and using of Underbody Armour. The manufacturer has the right to change the design of Underbody Armour.

DE Gewährleistung:

Der Unterfahr-/Unterbodenschutz muss ohne Beschädigung und/oder Änderungen an Karosserie montiert worden sein. Es dürfen keine Schäden durch die Kollision mit Hindernissen/Gegenständen entstanden sein. Die Vorgaben der Montageanleitung müssen exakt eingehalten werden. Es dürfen keine Schäden/Kratzspuren an der Pulverbeschichtung vorhanden sein. Der Hersteller übernimmt keine Haftung für Fahrzeugschäden jedweder Art und gesundheitliche Gefährdungen durch fehlerhafte Montage und Nutzung des Unterbodenschutzes. Der Hersteller behält sich vor, Design und Konstruktionsänderungen des Unterbodenschutzes zu ändern.

**All products are certified
Alle Produkte sind zertifiziert**



EN

UNDERBODY ARMOUR INSTALLATION MANUAL
(ENGINE BAY)

DE

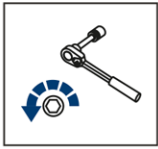
MONTAGEEINLEITUNG FÜR
UNTERBODENSCHUTZSYSTEM (MOTORSchUTZ)



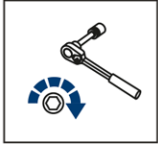
Underbody Armour for:

Nissan Navara D23 (2015-); **Nissan Navara D40** (2005-2015);
Nissan Frontier D40 (2008-); **Mercedes X-Class** (2017-2020)

2111.4165.2.3 2333.4165.2 2333.4165.2.6



EN Regular fasteners
DE Originale montageile



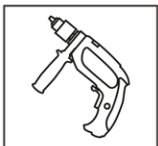
EN Regular fasteners
DE Originale montageile



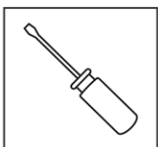
EN Screw a several turns
DE Für wenigen Umdrehungen befestigen



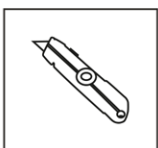
EN Loosen bolts
DE Bolzen lockern



EN Drill
DE Bohrer



EN Screwdriver
DE Schraubenzieher



EN Office Knife
DE Büromesser



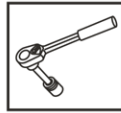
EN Movement Arrow
DE Bewegungsrichtung



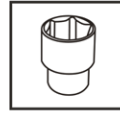
EN Location/Position Arrow
DE Amordnung/Positionsrichtung



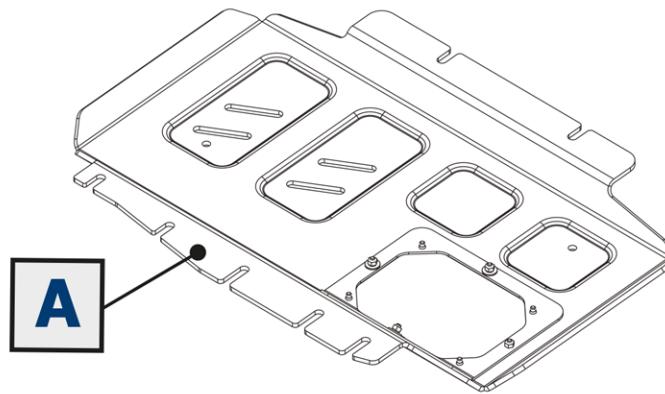
EN Screw Arrow
DE Drehungsrichtung




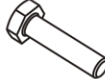




EN Ratchet
DE Ratsche



S - 13;
S - 17

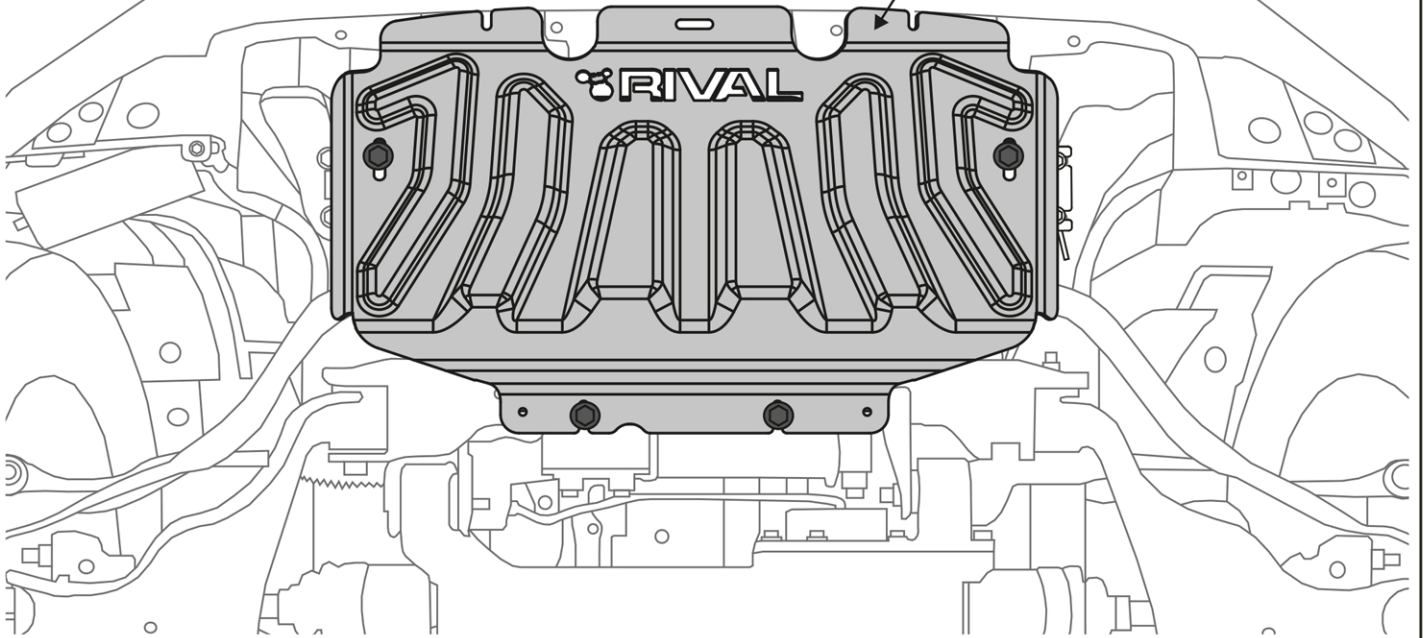


1		2		3		4		5		6	
M10x80	x3		x1	M10	x2	M10x40	x2	M10x70	x3	Ø10	x3

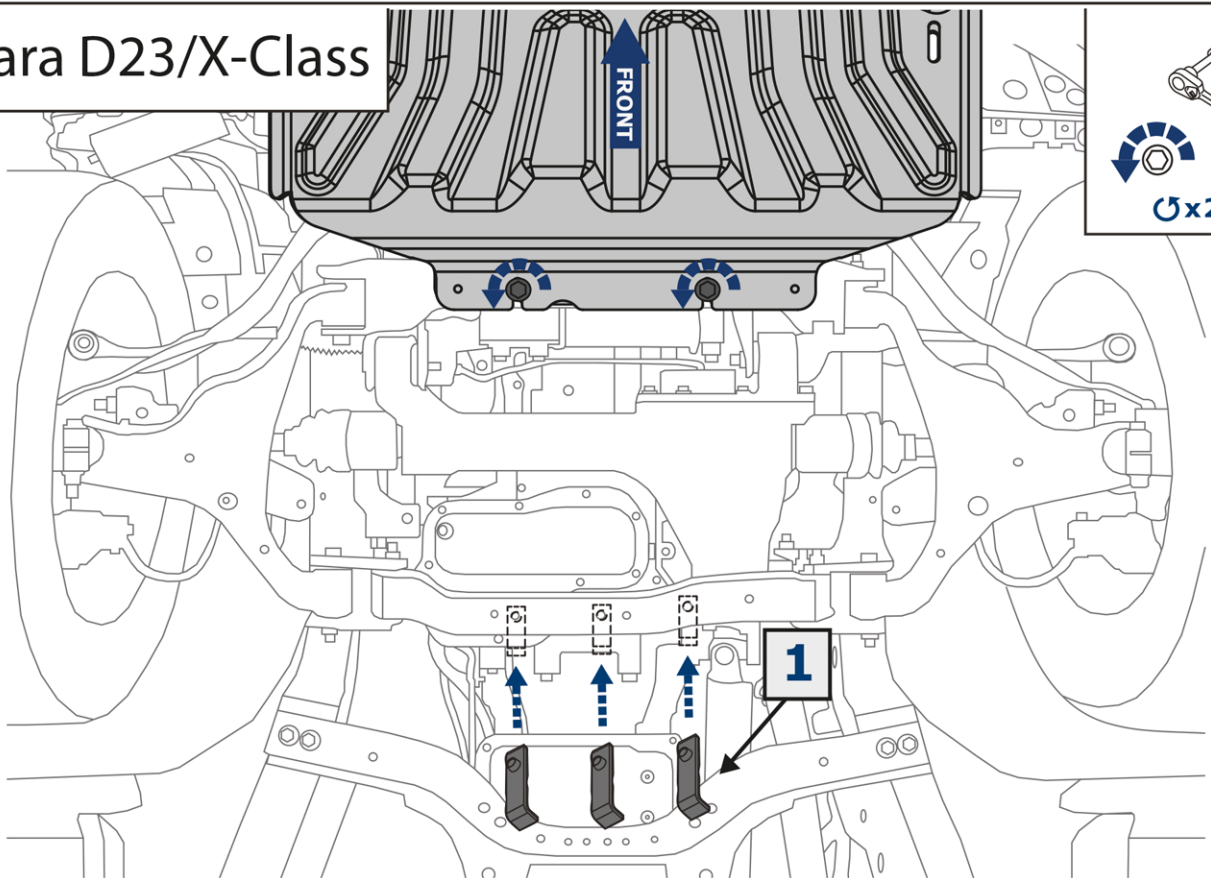
Navara D23/D40



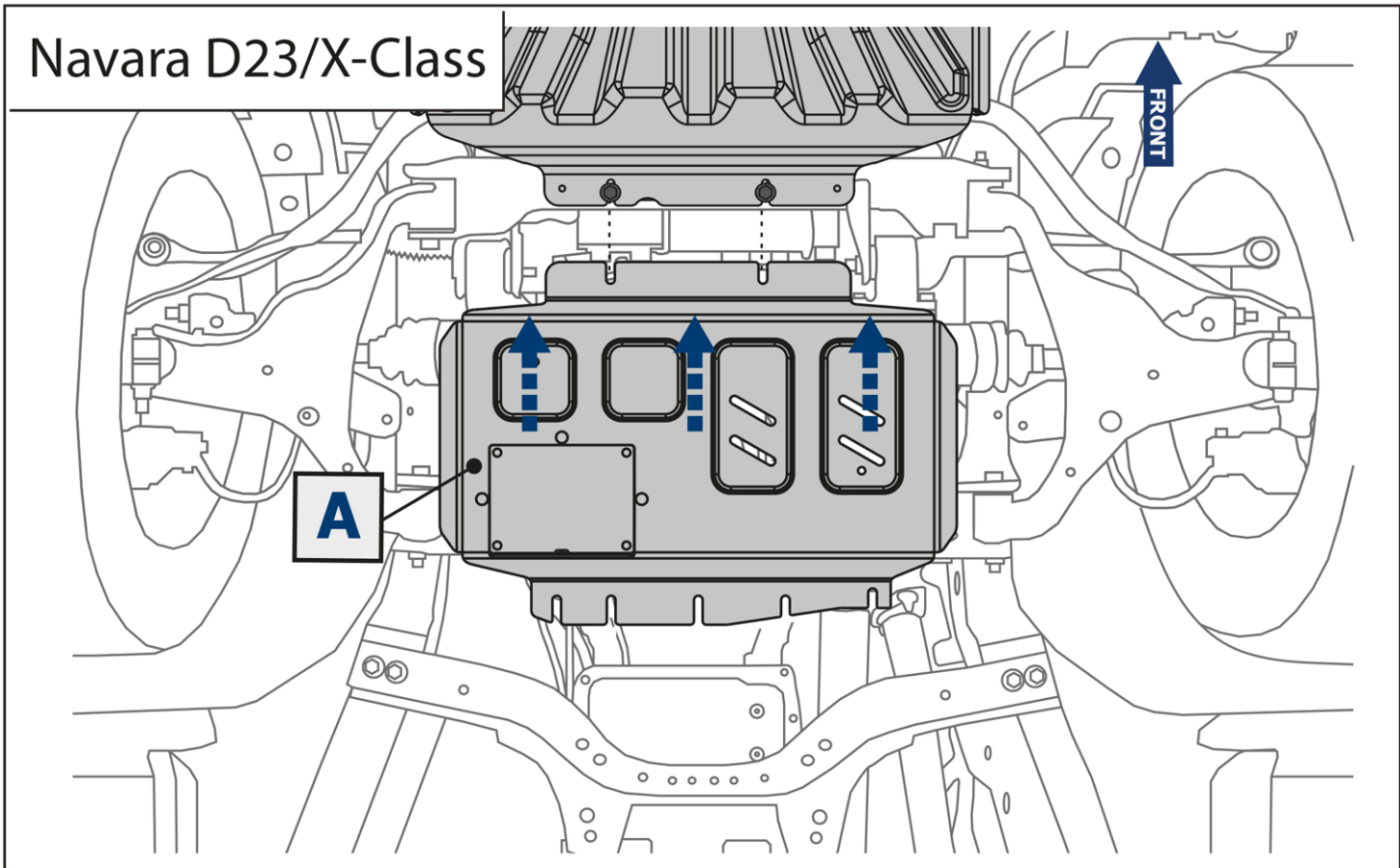
222.4164.1/333.4164.1/333.4164.1.6



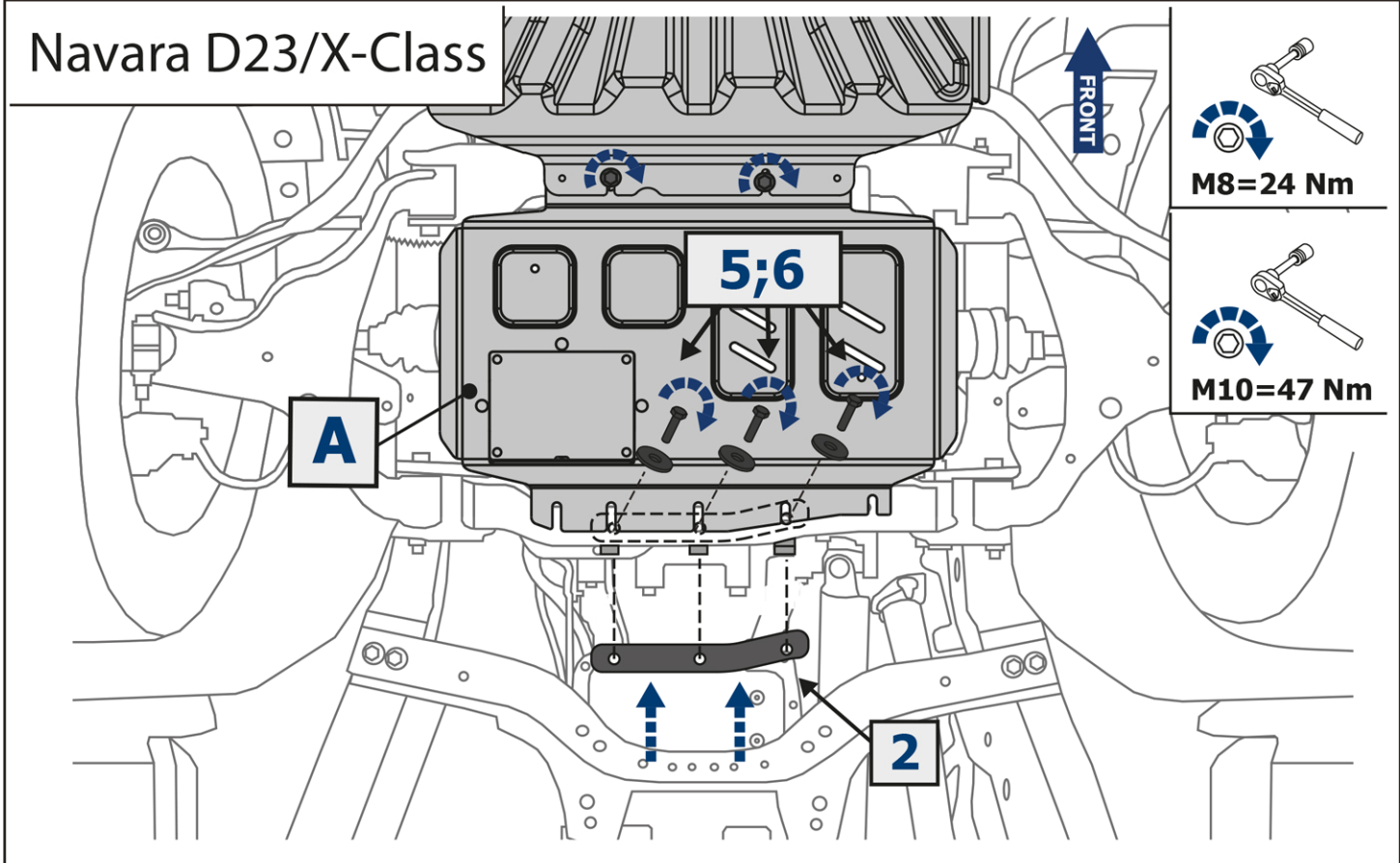
Navara D23/X-Class

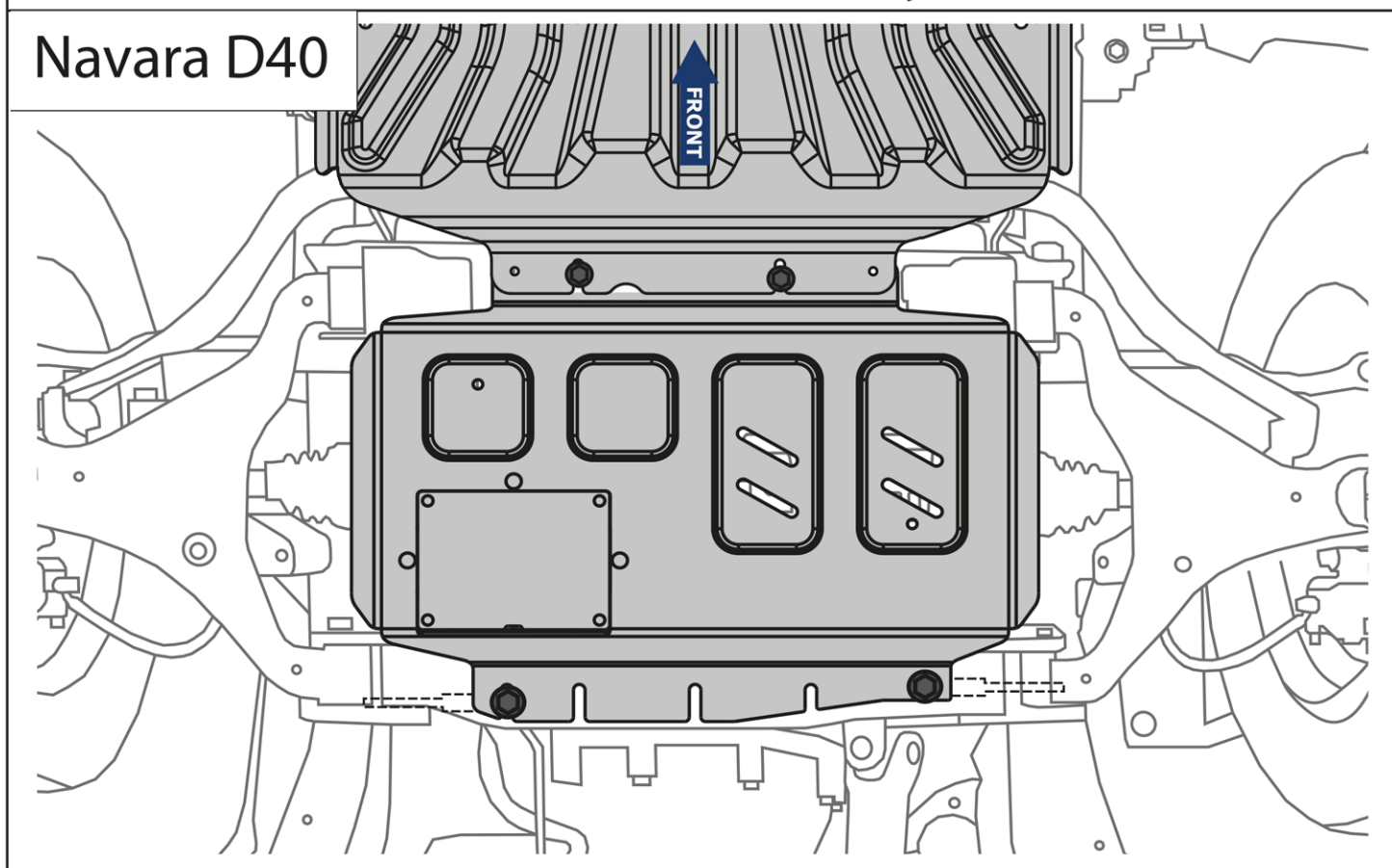
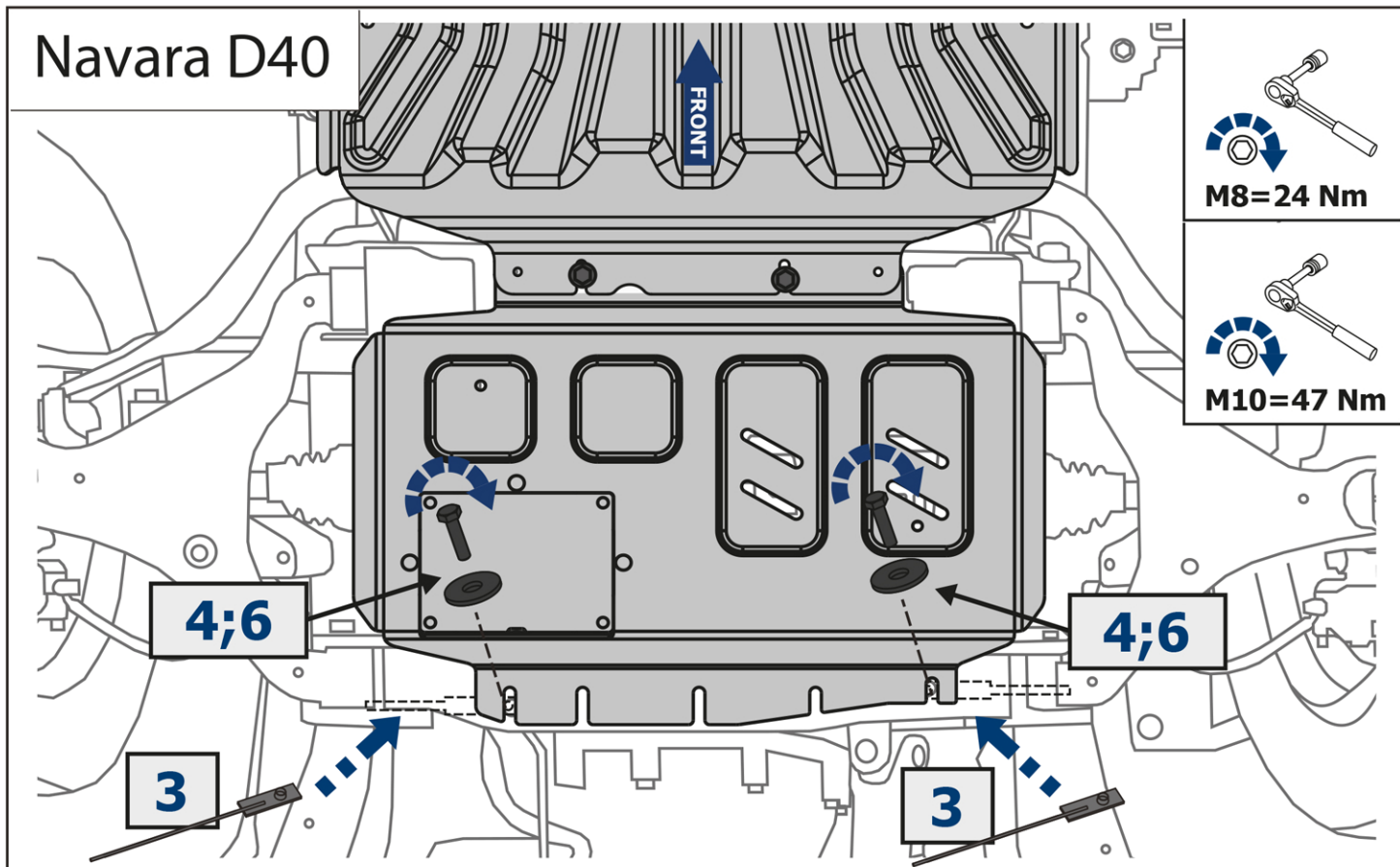


Navara D23/X-Class



Navara D23/X-Class





(EN) Mounting requirements:

Underbody Armour is developed individual for each car model.

Underbody Armour must be mounted according to installation manual by an authorized car dealer or by a special car repair stations.

Underbody Armour is to be installed to original points and holes of the power units of the car.

Installed properly Underbody Armour doesn't scrape another parts and assembly of the car.

(DE) Montageanleitung:

Der Unterfahr-/Unterbodenschutz wurde für jedes Fahrzeug individuell entwickelt. Der Unterfahr-/Unterbodenschutz ist gemäß Installationsanleitung des Herstellers bei einer autorisierten Werkstatt oder Autohändler zu montieren. Der Unterbodenschutz wird an den originalen Befestigungsbohrungen der Karosserie montiert. Bei Montage gemäß Herstellervorgaben werden keine anderen Karosserieteile beschädigt oder in Mitleidenschaft gezogen.

(EN) Working requirements:

Underbody Armour is designed for use and drive of the vehicle in conditions considere by the car manufacture.

While driving the carat speed, cases of collisions with large obstacles and objects need to be excluded.

In the case of a collision with an obstacle Underbody Armour and the vehicle must be inspected in a specialized car repair stations for damage of the components and assemblies and suitability for further use.

(DE) Herstellervorgaben:

Der Unterfahr-/Unterbodenschutz ist gemäß den Vorgaben des Fahrzeugherstellers zu verwenden. Das Befahren und Zusammenstoßen von/mit Hindernissen und großen Objekten ist zu unterlassen. Nach erfolgtem Zusammenstoß muss die Funktionsfähigkeit des Fahrzeuges und/oder entstandene Mängel von einer autorisierten Werkstatt überprüft werden.

(EN) Warranty:

Warranty period - 12 months.

(DE) Gewähr:

Die Dauer der Gewährleistung beträgt 12 Monate.

(EN) Warranty terms and conditions:

Underbody Armour is installed on the car, with good condition of the body and the assembly parts (the car, that was not involved in the accident).

Absence of mechanical damages of the Underbody Armour caused by a head-on crush;

Compliance with all installation requirements;

Absence of powder coating damages of the Underbody Armour;

The manufacturer is not liable for any damage caused to the vehicle, the life and health of people in the event of breach of the installation and using of Underbody Armour. The manufacturer has the right to change the design of Underbody Armour.

(DE) Gewährleistung:

Der Unterfahr-/Unterbodenschutz muss ohne Beschädigung und/oder Änderungen an Karosserie montiert worden sein. Es dürfen keine Schäden durch die Kollision mit Hindernissen/Gegenständen entstanden sein. Die Vorgaben der Montageanleitung müssen exakt eingehalten werden. Es dürfen keine Schäden/Kratzspuren an der Pulverbeschichtung vorhanden sein. Der Hersteller übernimmt keine Haftung für Fahrzeugschäden jedweder Art und gesundheitliche Gefährdungen durch fehlerhafte Montage und Nutzung des Unterbodenschutzes. Der Hersteller behält sich vor, Design und Konstruktionsänderungen des Unterbodenschutzes zu ändern.

All products are certified
Alle Produkte sind zertifiziert



EN

**UNDERBODY ARMOUR INSTALLATION MANUAL
(GEARBOX)**

DE

**MONTAGEEINLEITUNG FÜR UNTERBODENSCHUTZSYSTEM
(GETRIEBESCHUTZ)**



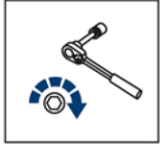
Underbody Armour for:

Nissan Navara D23 (2015-); **Nissan Navara D40** (2005-2015);
Nissan Frontier D40 (2008-)

2111.4166.2.3 2333.4166.2 2333.4166.2.6



EN Regular fasteners
DE Originale montageile



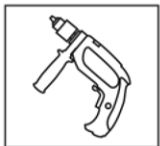
EN Regular fasteners
DE Originale montageile



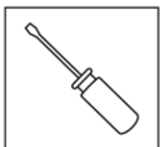
EN Screw a several turns
DE Für wenigen Umdrehungen befestigen



EN Loosen bolts
DE Bolzen lockern



EN Drill
DE Bohrer



EN Screwdriver
DE Schraubenzieher



EN Office Knife
DE Büromesser



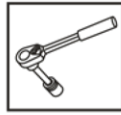
EN Movement Arrow
DE Bewegungsrichtung



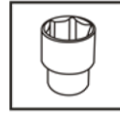
EN Location/Position Arrow
DE Amordnung/Positionsrichtung



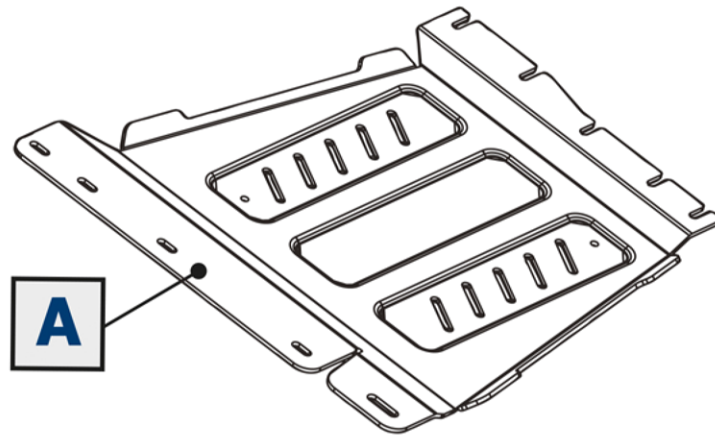
EN Screw Arrow
DE Drehungsrichtung



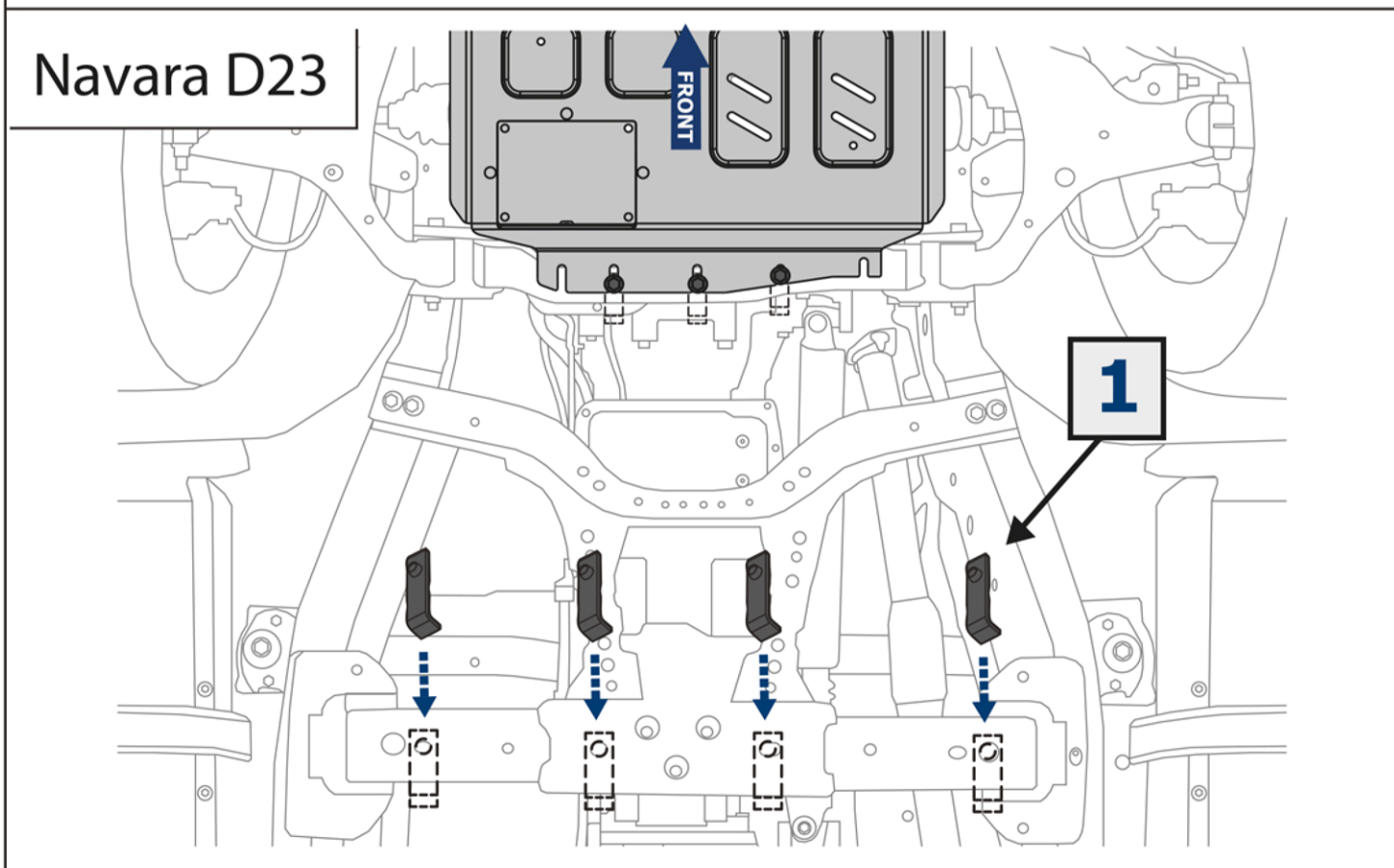
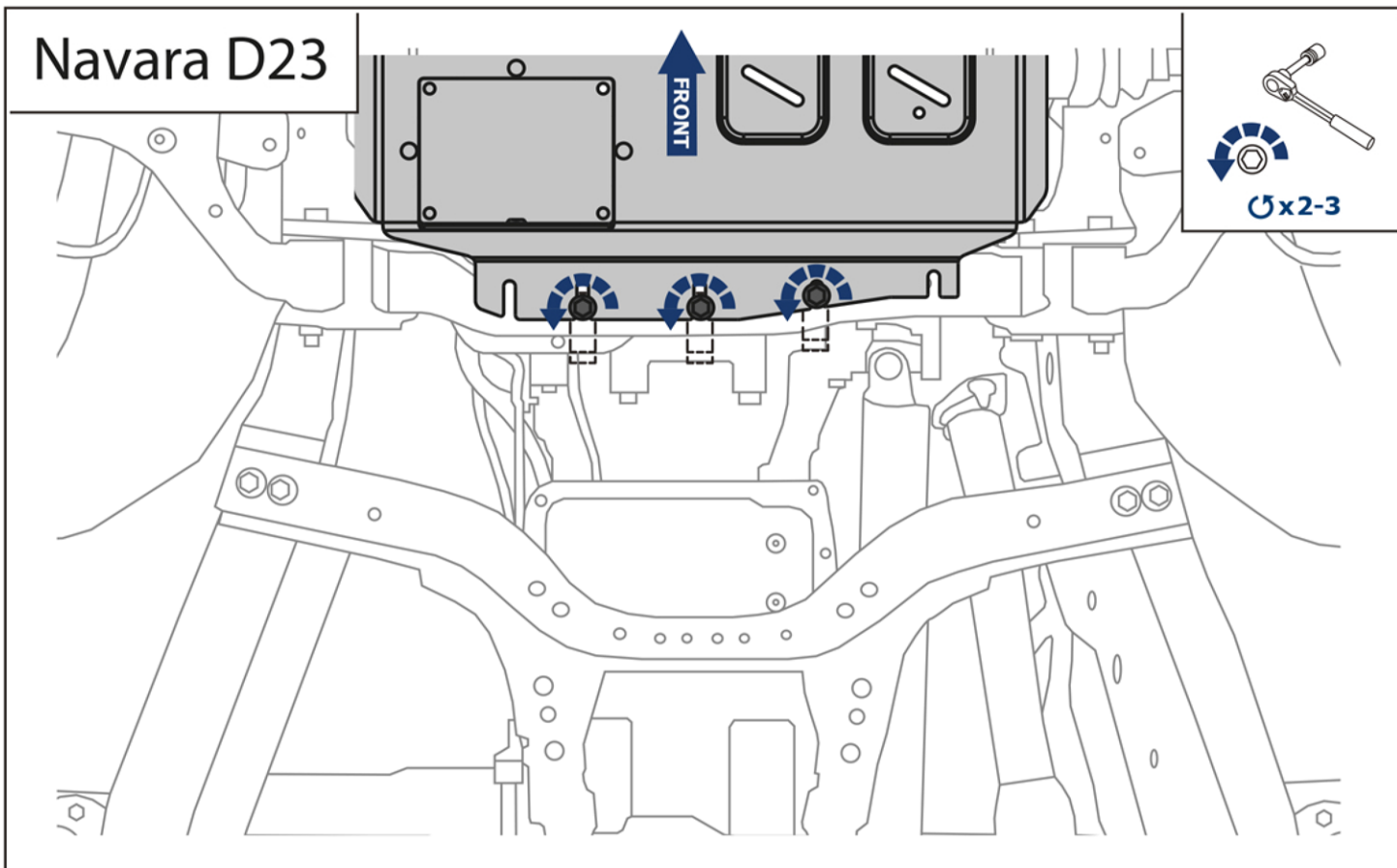
EN Ratchet
DE Ratsche



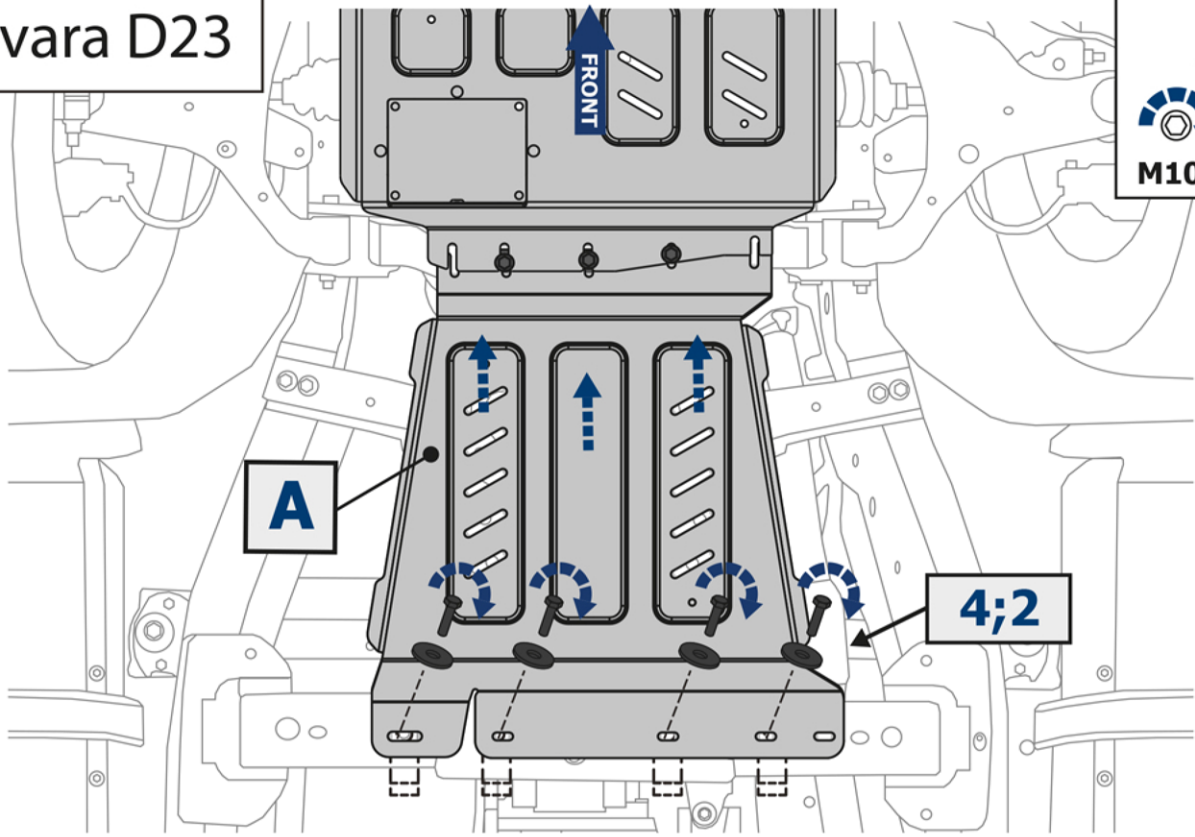
S - 17



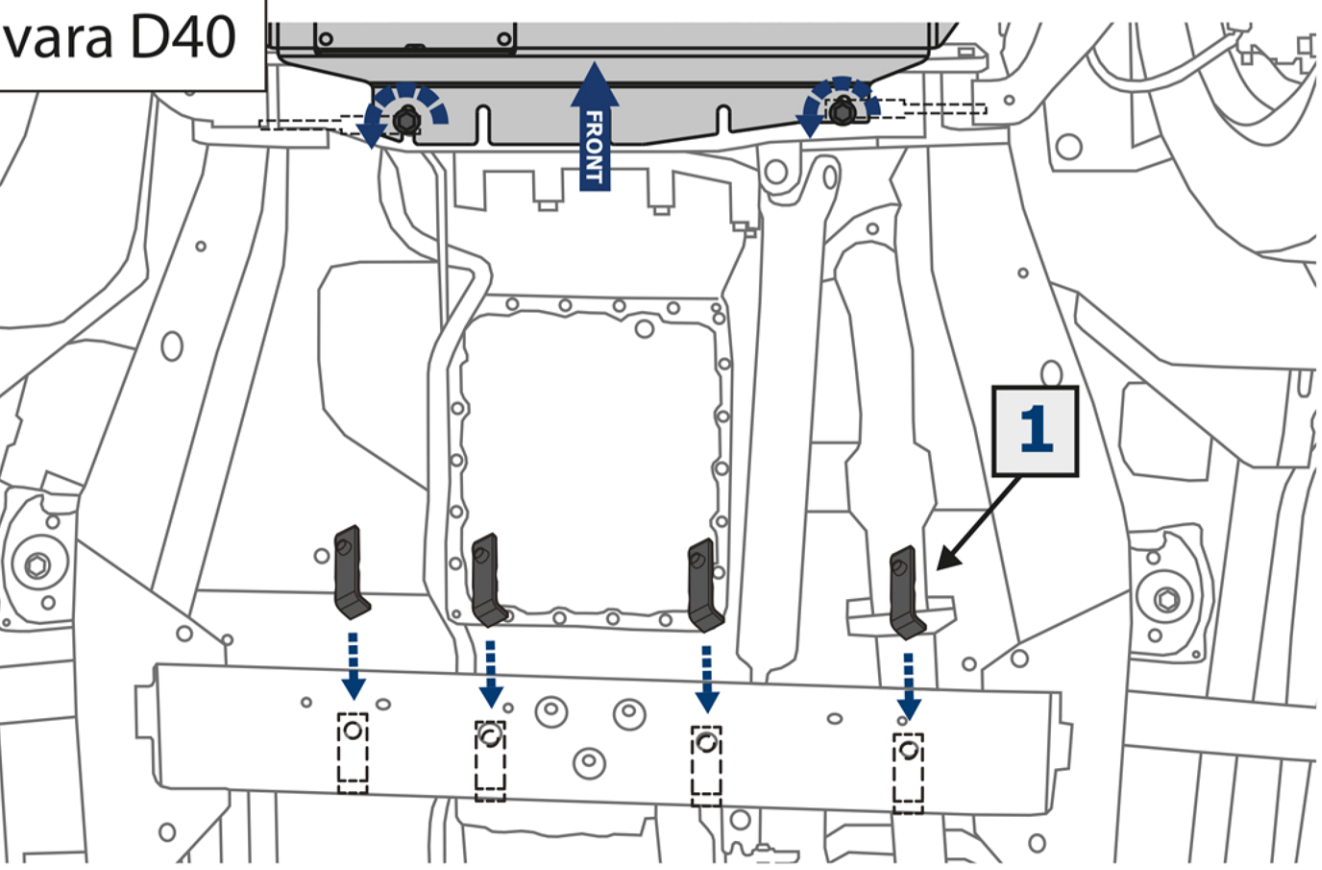
1 M10x80 x4	2 Ø10 x4	3 M10x80 x3	4 M10x60 x1
------------------------------	---------------------------	------------------------------	------------------------------



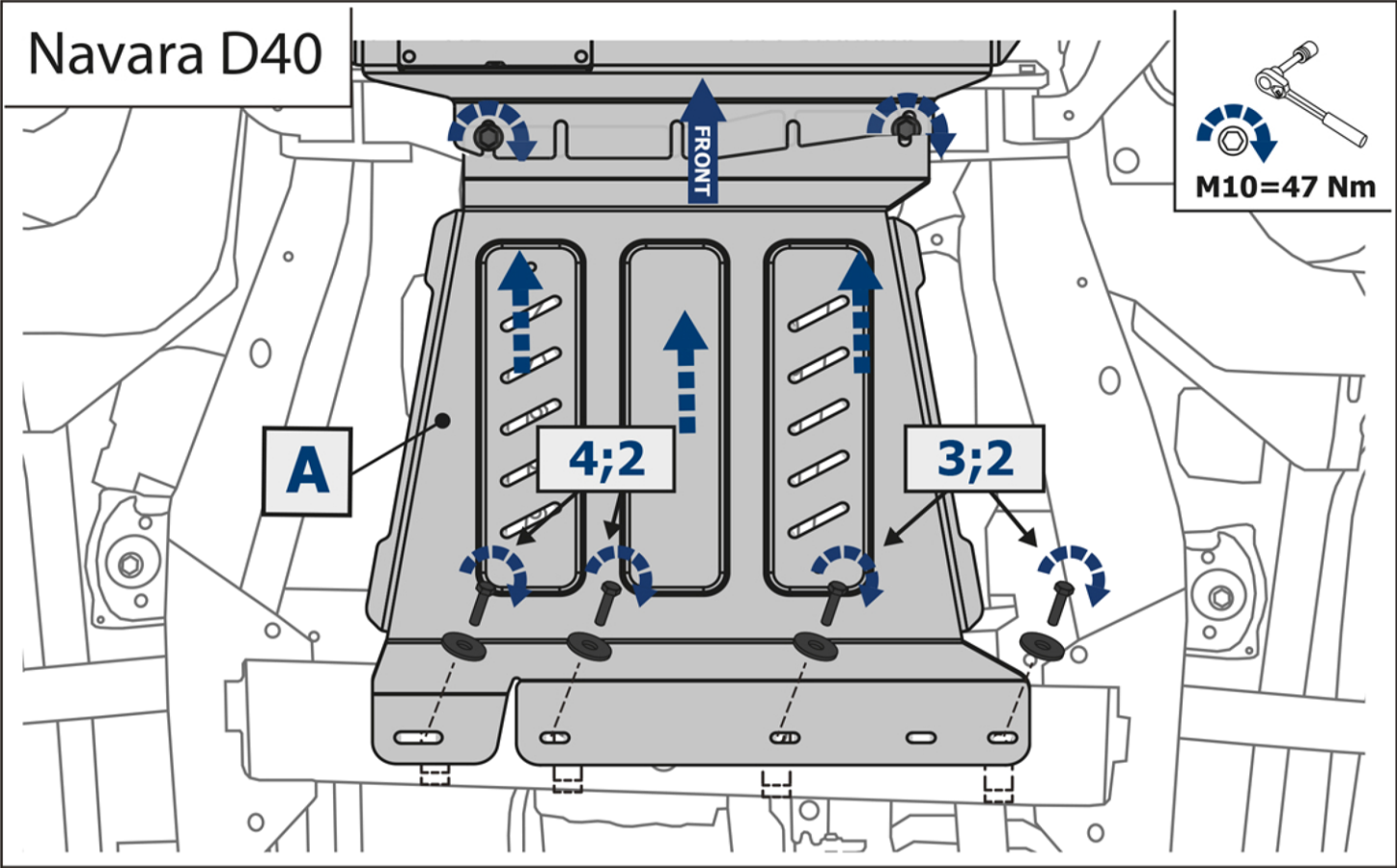
Navara D23



Navara D40



Navara D40



(EN) Mounting requirements:

Underbody Armour is developed individual for each car model.

Underbody Armour must be mounted according to installation manual by an authorized car dealer or by a special car repair stations.

Underbody Armour is to be installed to original points and holes of the power units of the car.

Installed properly Underbody Armour doesn't scrape another parts and assembly of the car.

(DE) Montageanleitung:

Der Unterfahr-/Unterbodenschutz wurde für jedes Fahrzeug individuell entwickelt. Der Unterfahr-/Unterbodenschutz ist gemäß Installationsanleitung des Herstellers bei einer autorisierten Werkstatt oder Autohändler zu montieren. Der Unterbodenschutz wird an den originalen Befestigungsbohrungen der Karosserie montiert. Bei Montage gemäß Herstellervorgaben werden keine anderen Karosserieteile beschädigt oder in Mitleidenschaft gezogen.

(EN) Working requirements:

Underbody Armour is designed for use and drive of the vehicle in conditions considere by the car manufacture.

While driving the carat speed, cases of collisions with large obstacles and objects need to be excluded.

In the case of a collision with an obstacle Underbody Armour and the vehicle must be inspected in a specialized car repair stations for damage of the components and assemblies and suitability for further use.

(DE) Herstellervorgaben:

Der Unterfahr-/Unterbodenschutz ist gemäß den Vorgaben des Fahrzeugherstellers zu verwenden. Das Befahren und Zusammenstoßen von/mit Hindernissen und großen Objekten ist zu unterlassen. Nach erfolgtem Zusammenstoß muss die Funktionsfähigkeit des Fahrzeuges und/oder entstandene Mängel von einer autorisierten Werkstatt überprüft werden.

(EN) Warranty:

Warranty period - 12 months.

(DE) Gewähr:

Die Dauer der Gewährleistung beträgt 12 Monate.

(EN) Warranty terms and conditions:

Underbody Armour is installed on the car, with good condition of the body and the assembly parts (the car, that was not involved in the accident).

Absence of mechanical damages of the Underbody Armour caused by a head-on crush;

Compliance with all installation requirements;

Absence of powder coating damages of the Underbody Armour;

The manufacturer is not liable for any damage caused to the vehicle, the life and health of people in the event of breach of the installation and using of Underbody Armour. The manufacturer has the right to change the design of Underbody Armour.

(DE) Gewährleistung:

Der Unterfahr-/Unterbodenschutz muss ohne Beschädigung und/oder Änderungen an Karosserie montiert worden sein. Es dürfen keine Schäden durch die Kollision mit Hindernissen/Gegenständen entstanden sein. Die Vorgaben der Montageanleitung müssen exakt eingehalten werden. Es dürfen keine Schäden/Kratzspuren an der Pulverbeschichtung vorhanden sein. Der Hersteller übernimmt keine Haftung für Fahrzeugschäden jedweder Art und gesundheitliche Gefährdungen durch fehlerhafte Montage und Nutzung des Unterbodenschutzes. Der Hersteller behält sich vor, Design und Konstruktionsänderungen des Unterbodenschutzes zu ändern.

**All products are certified
Alle Produkte sind zertifiziert**



EN

**UNDERBODY ARMOUR INSTALLATION MANUAL
(FUEL TANK)**

DE

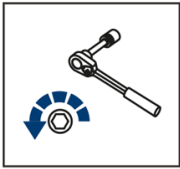
**MONTAGEANLEITUNG FÜR UNTERBODENSCHUTZSYSTEM
(TANKSCHUTZ)**



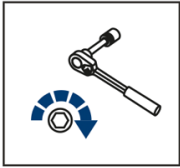
Underbody Armour for:

**Nissan Navara (2015-) with AdBlue. Spain assembly.
2,3 D**

2333.4172.1 2333.4172.1/6 2111.4172.1/3



EN Regular fasteners
DE Originale Montageteile



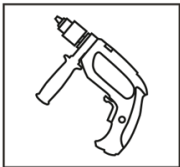
EN Regular fasteners
DE Originale Montageteile



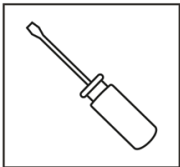
EN Screw a several turns
DE Für wenigen Umdrehungen befestigen



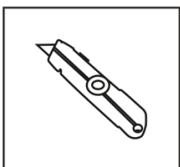
EN Loosen bolts
DE Bolzen lockern



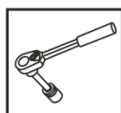
EN Drill
DE Bohrer



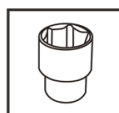
EN Screwdriver
DE Schraubenzieher



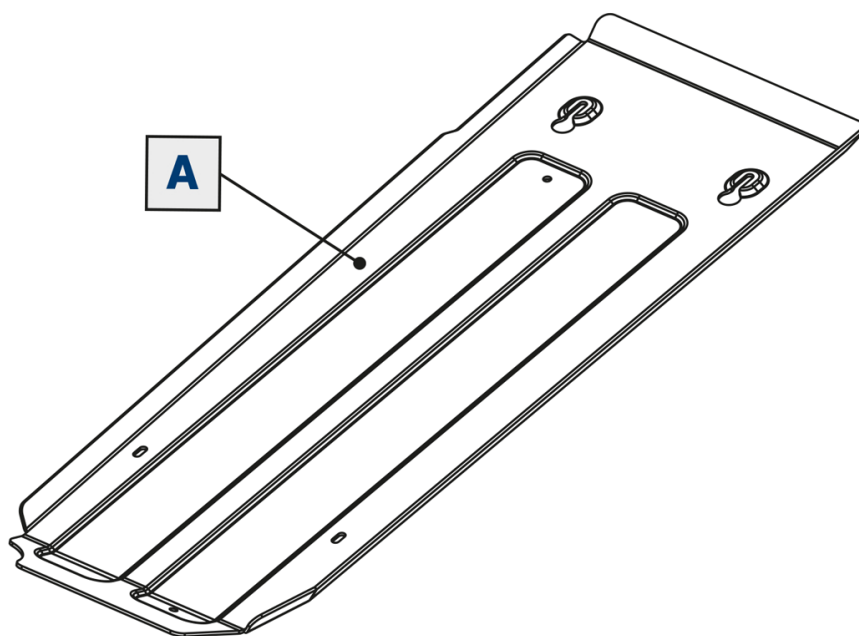
EN Office Knife
DE Büromesser


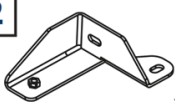
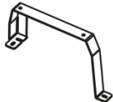
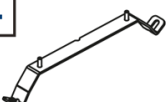

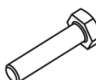






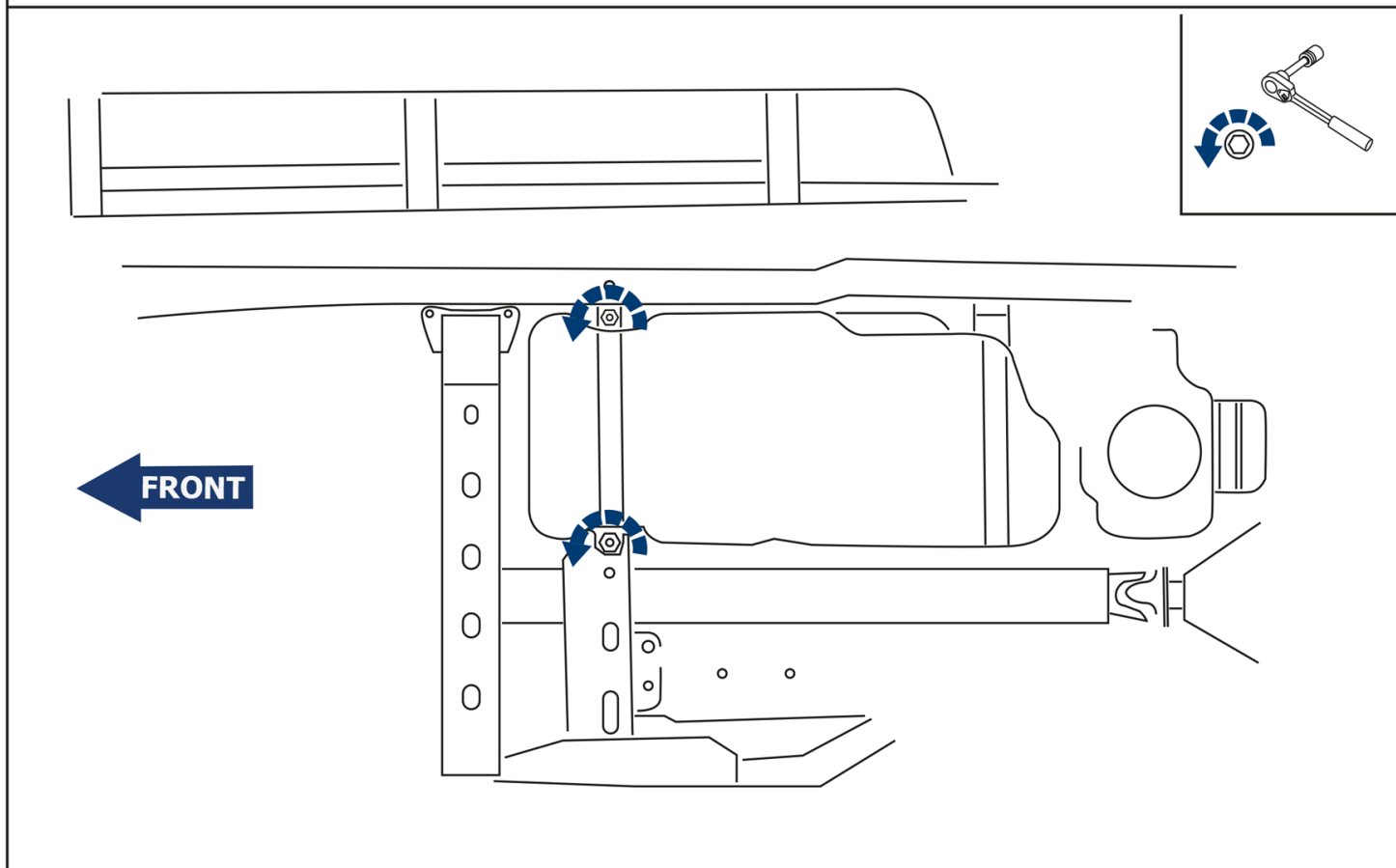
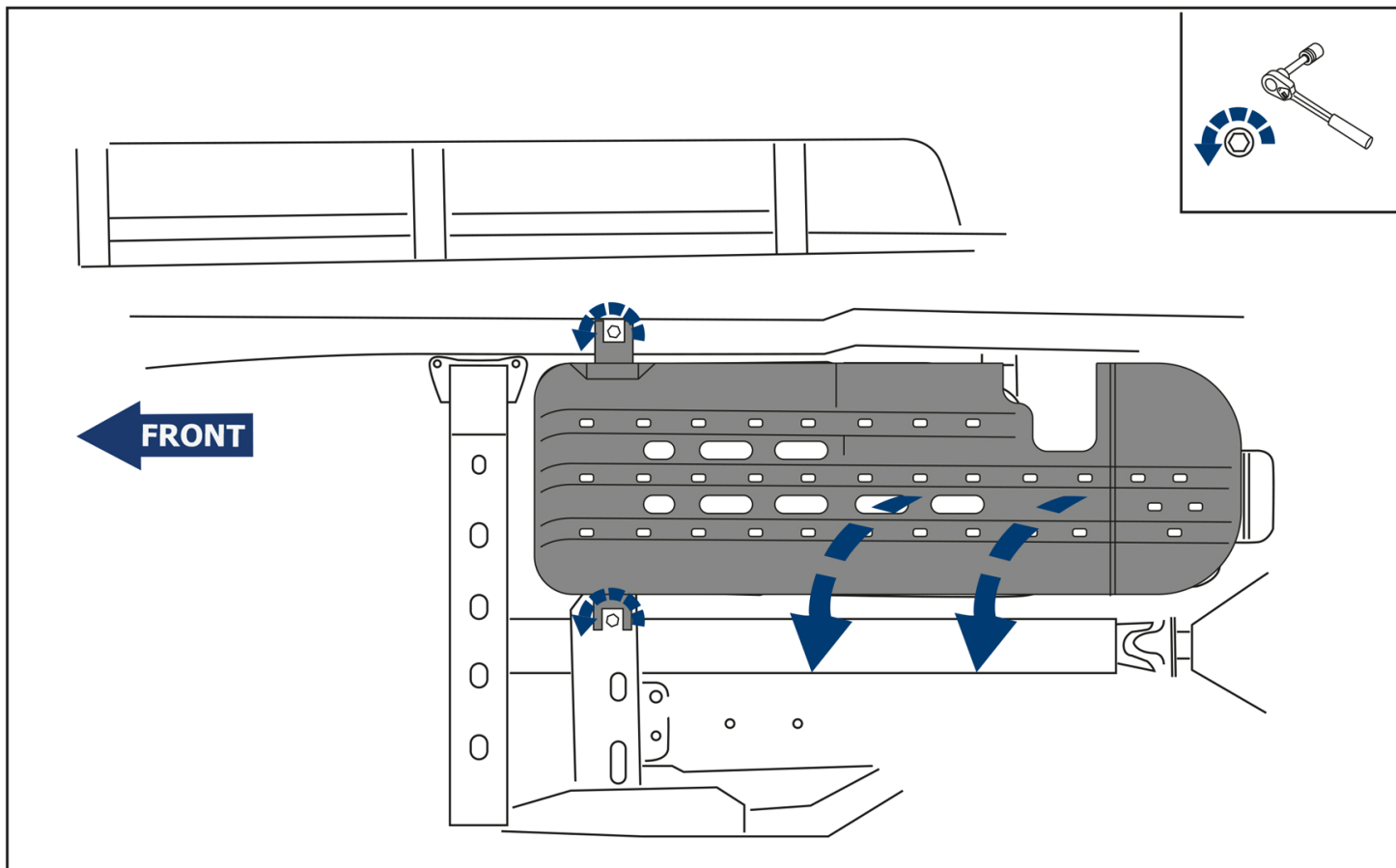
EN Ratchet
DE Ratsche

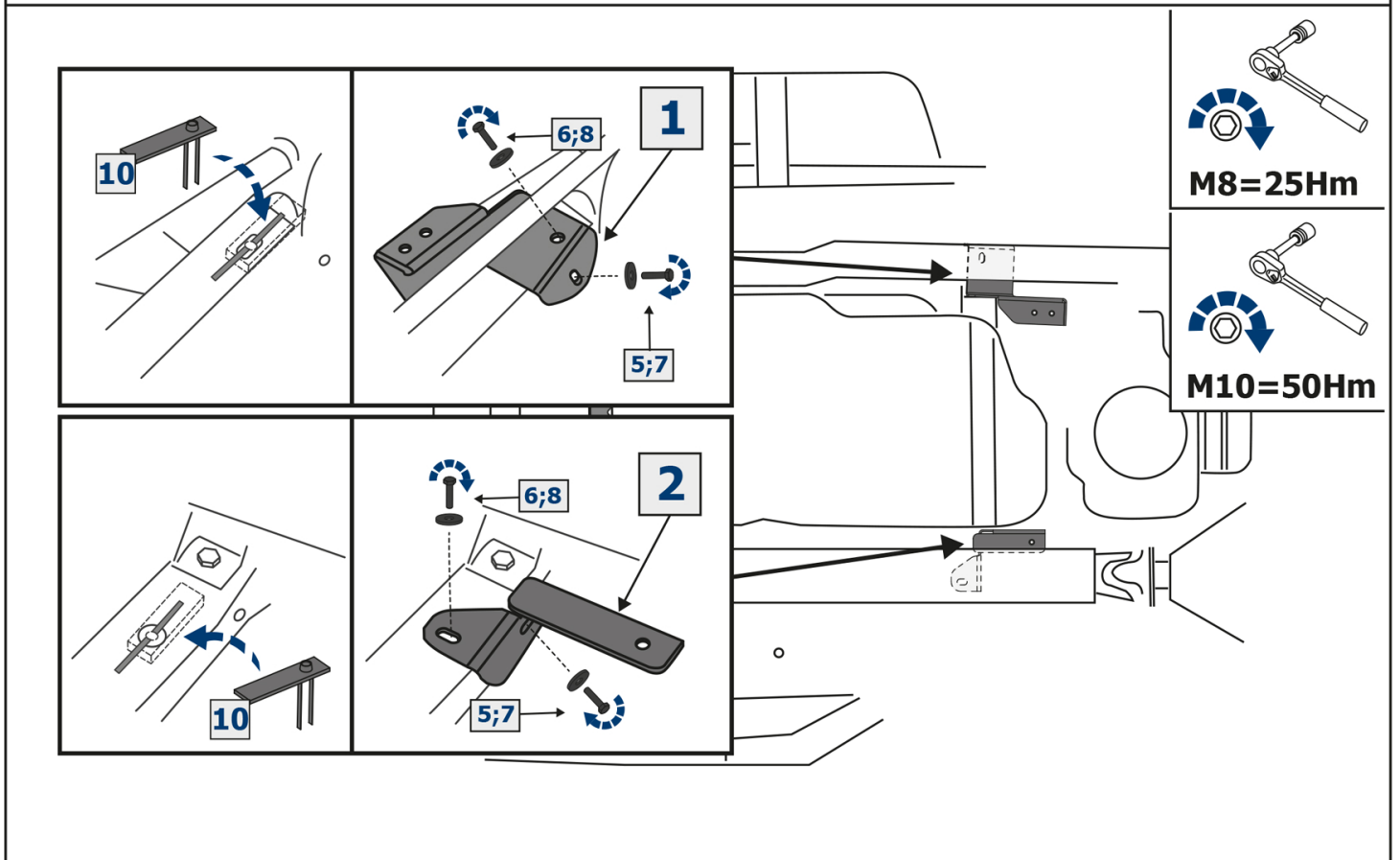
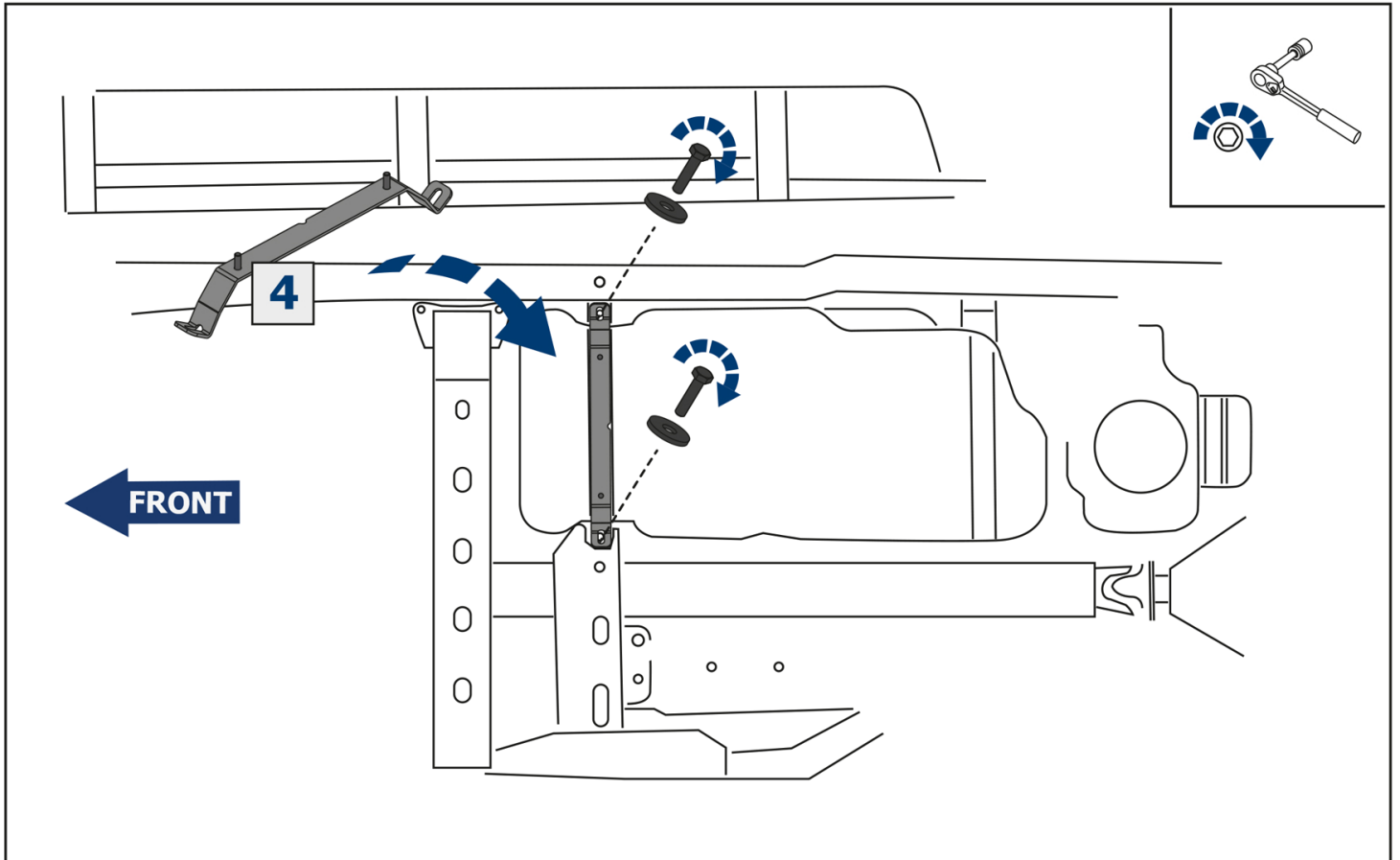


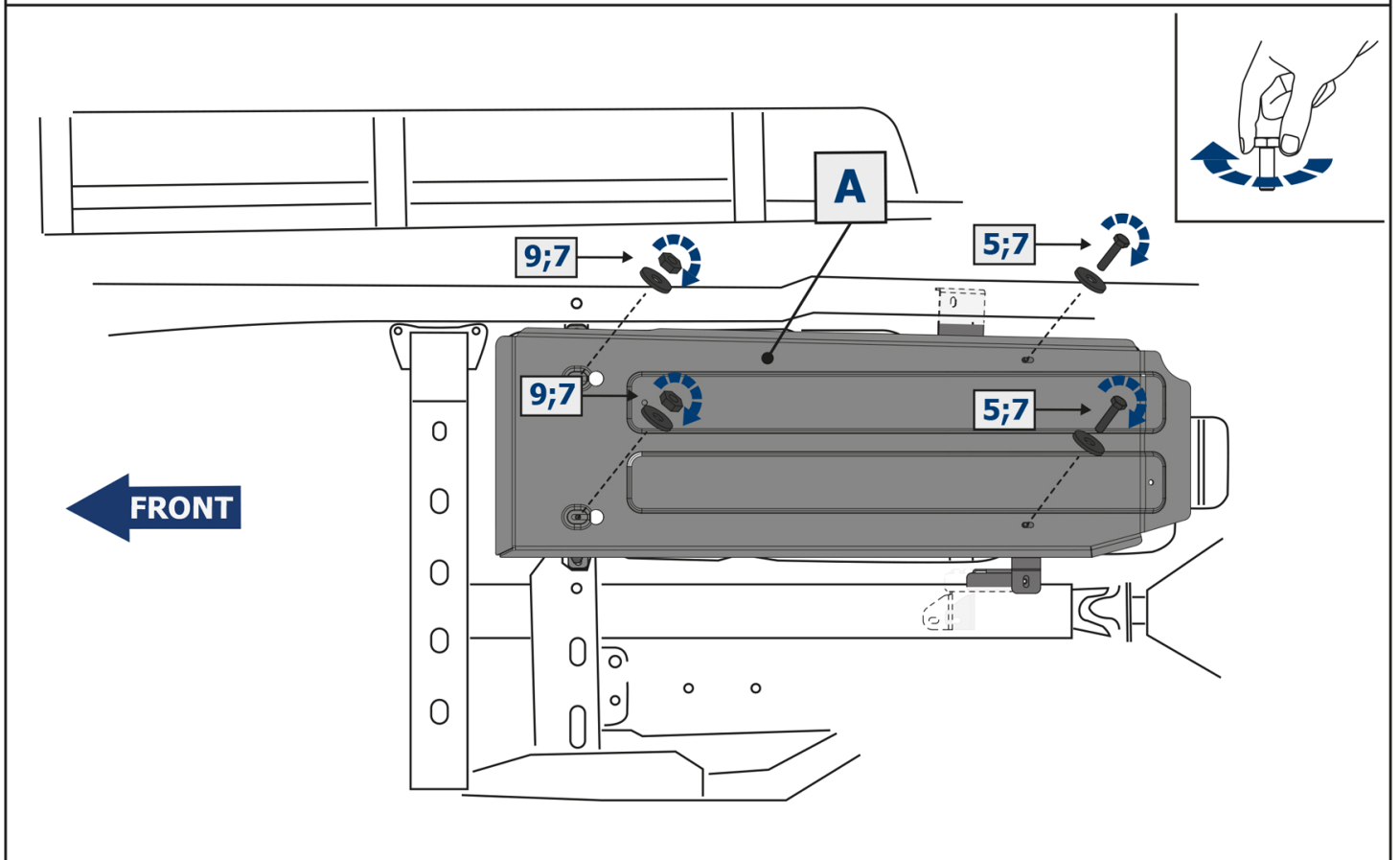
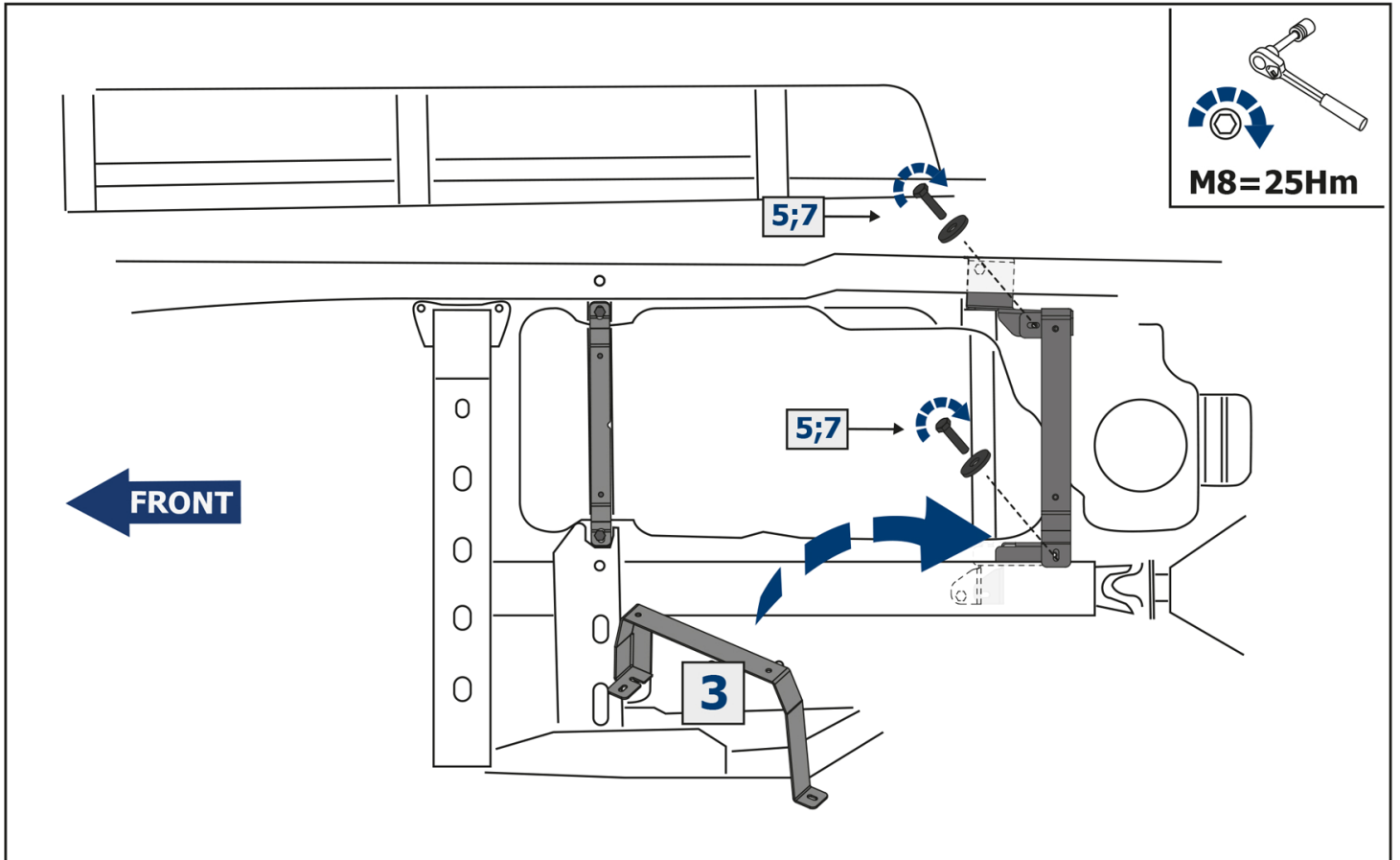
S - 13
S - 17

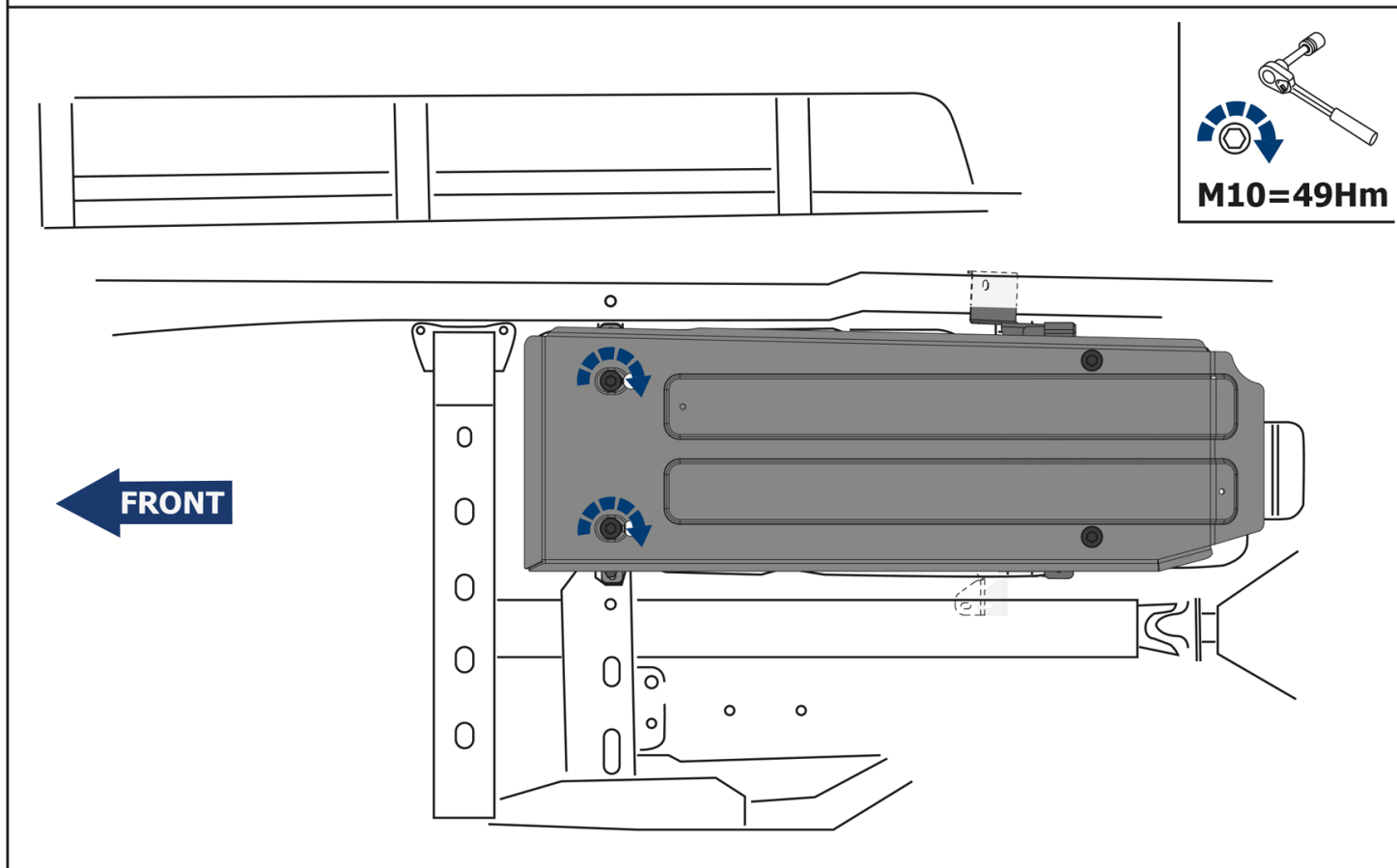
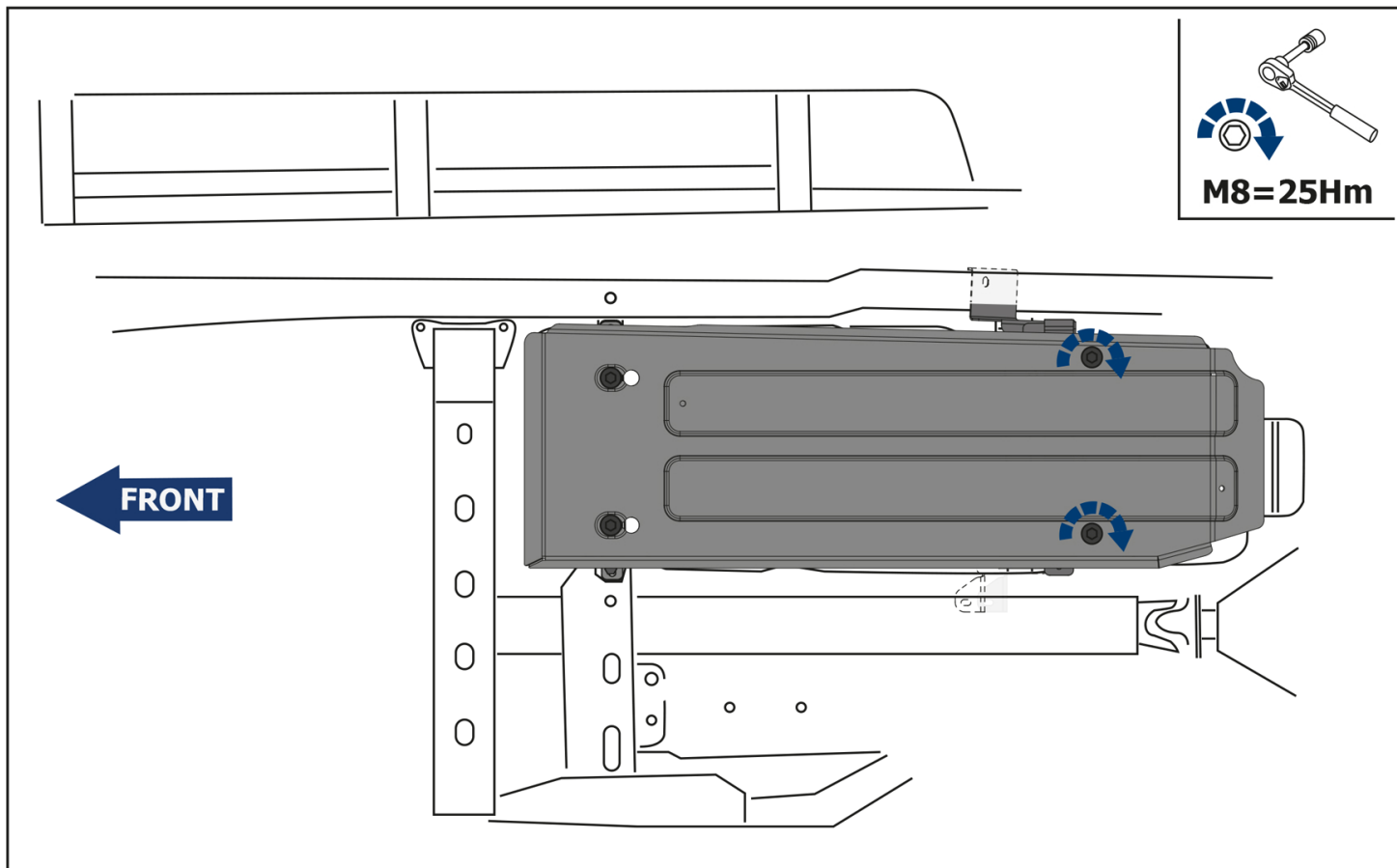


1  x1	2  x1	3  x1	4  x1	5  M8x25 x7	6  M10x25 x2
7  Ø8 x9	8  Ø10 x2	9  M8 x2	10  M10 x2		









EN **TRANSFER CASE PROTECTION INSTALLATION MANUAL**

DE **MONTAGEEINLEITUNG FÜR VERTEILGETRIEBESCHUTZ**

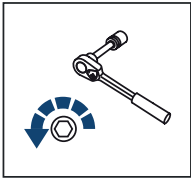


Underbody Armour for:

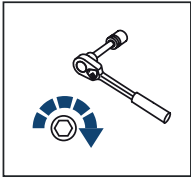
Nissan Navara **D23** (2015-); Nissan Navara **D40** (2005-2015);

Mercedes X-Class (2017-) V- 3.0D

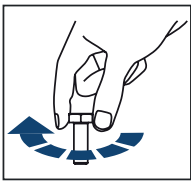
2111.4173.1.3; 2333.4173.1; 2333.4173.1.6



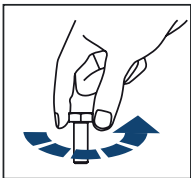
EN Regular fasteners
DE Schraube herausdrehen



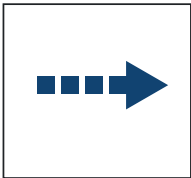
EN Regular fasteners
DE Schraube eindrehen und festziehen



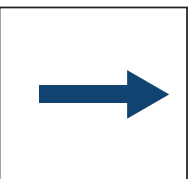
EN Screw a several turns
DE Schraube wenige Umdrehungen eindrehen



EN Loosen bolts
DE Schraube wenige Umdrehungen lösen



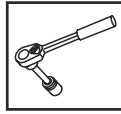
EN Movement Arrow
DE Bewegungsrichtung



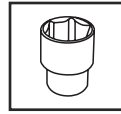
EN Location/Position Arrow
DE Blickrichtung / Postionsrichtung



EN Screw Arrow
DE Drehrichtung

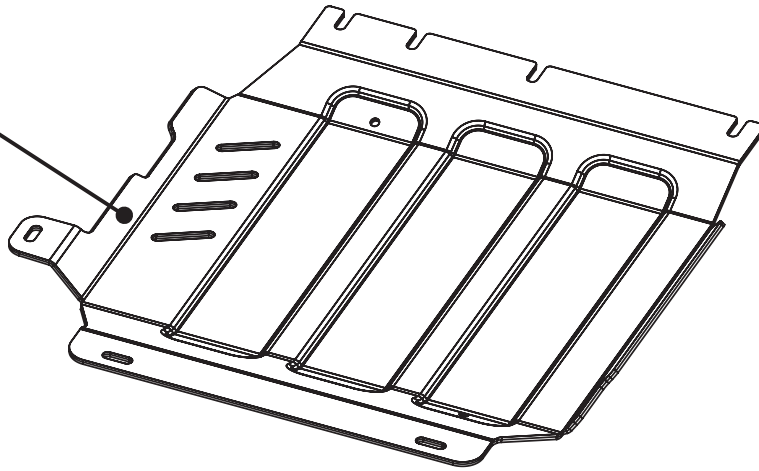


EN Ratchet
DE Ratsche

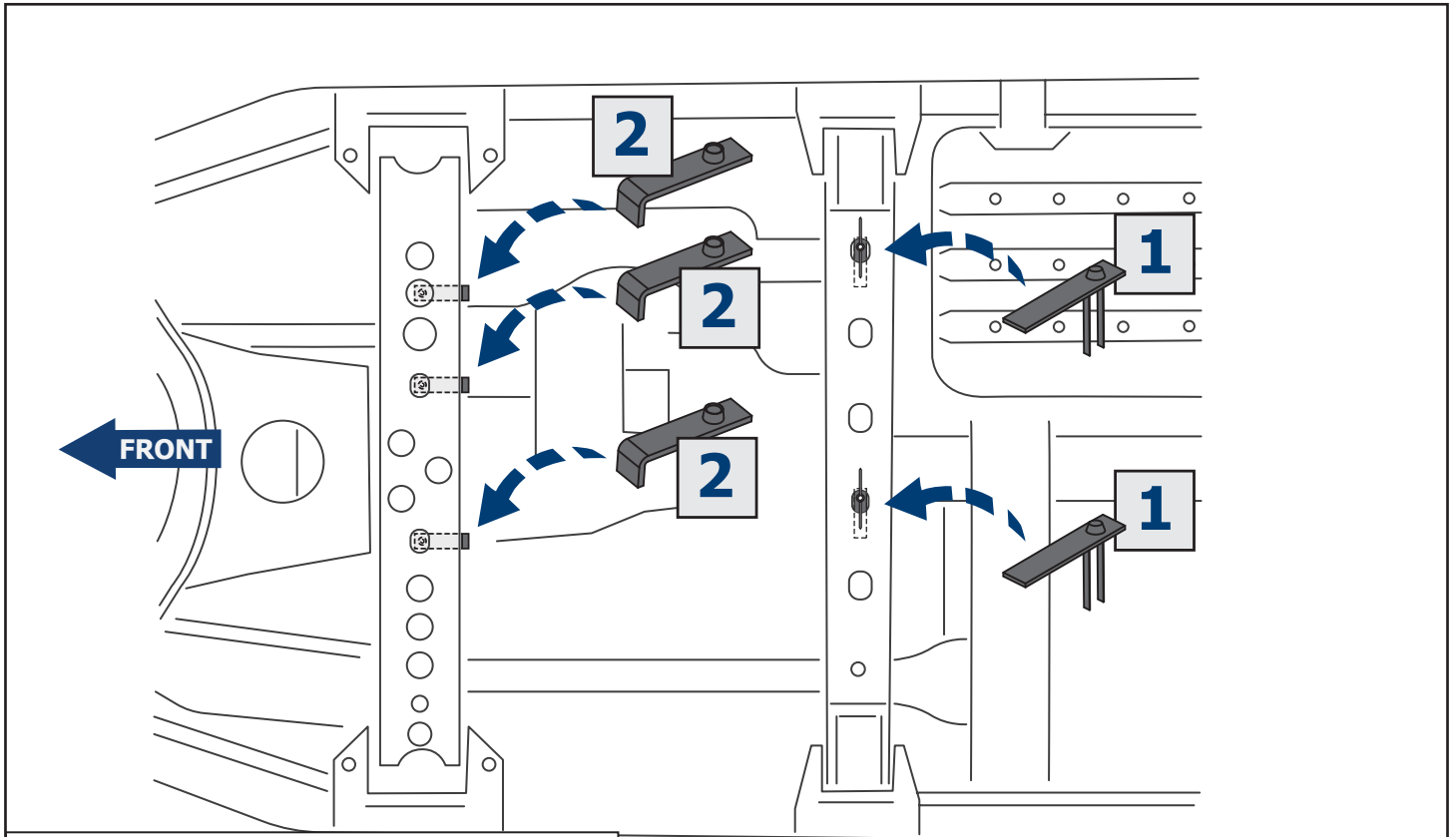


S - 17

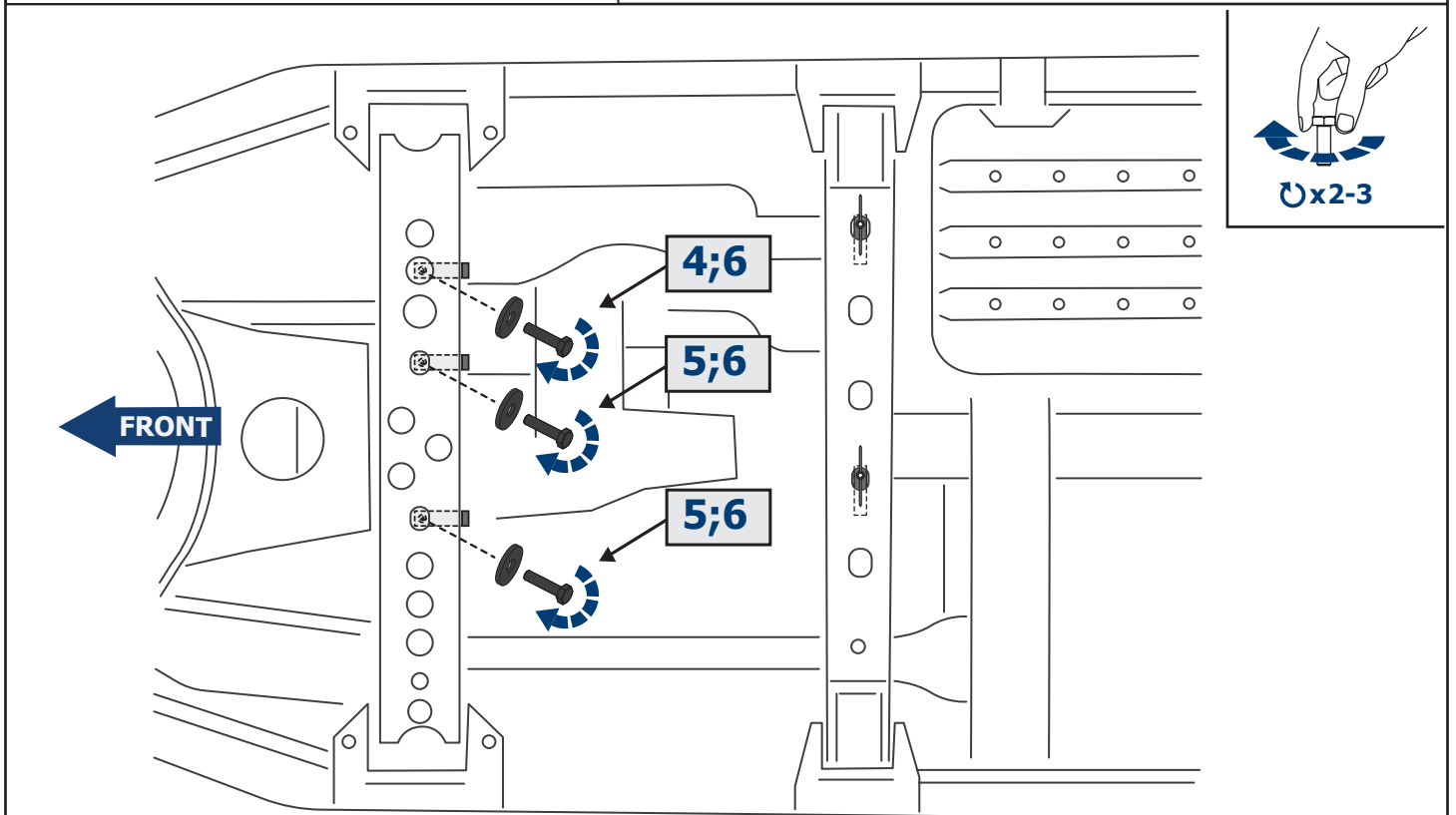
A



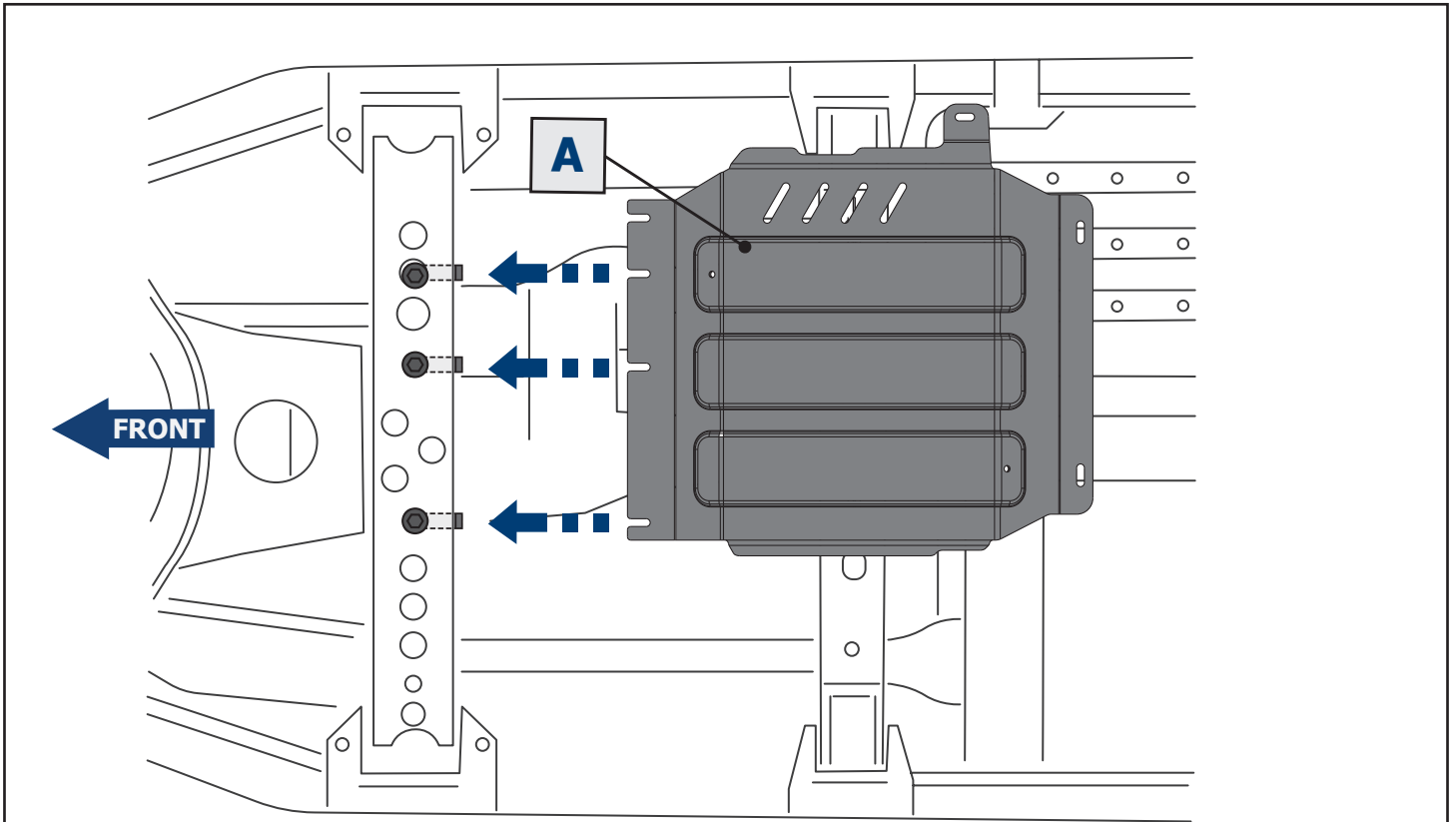
1 M10 x2	2 M10x80 x3	3 M10x30 x3	4 M10x60 x1	5 M10x80 x3	6 Ø10 x7
7 x1	8 x1	9 x1	10 M10x65/20 x1	11 x1	



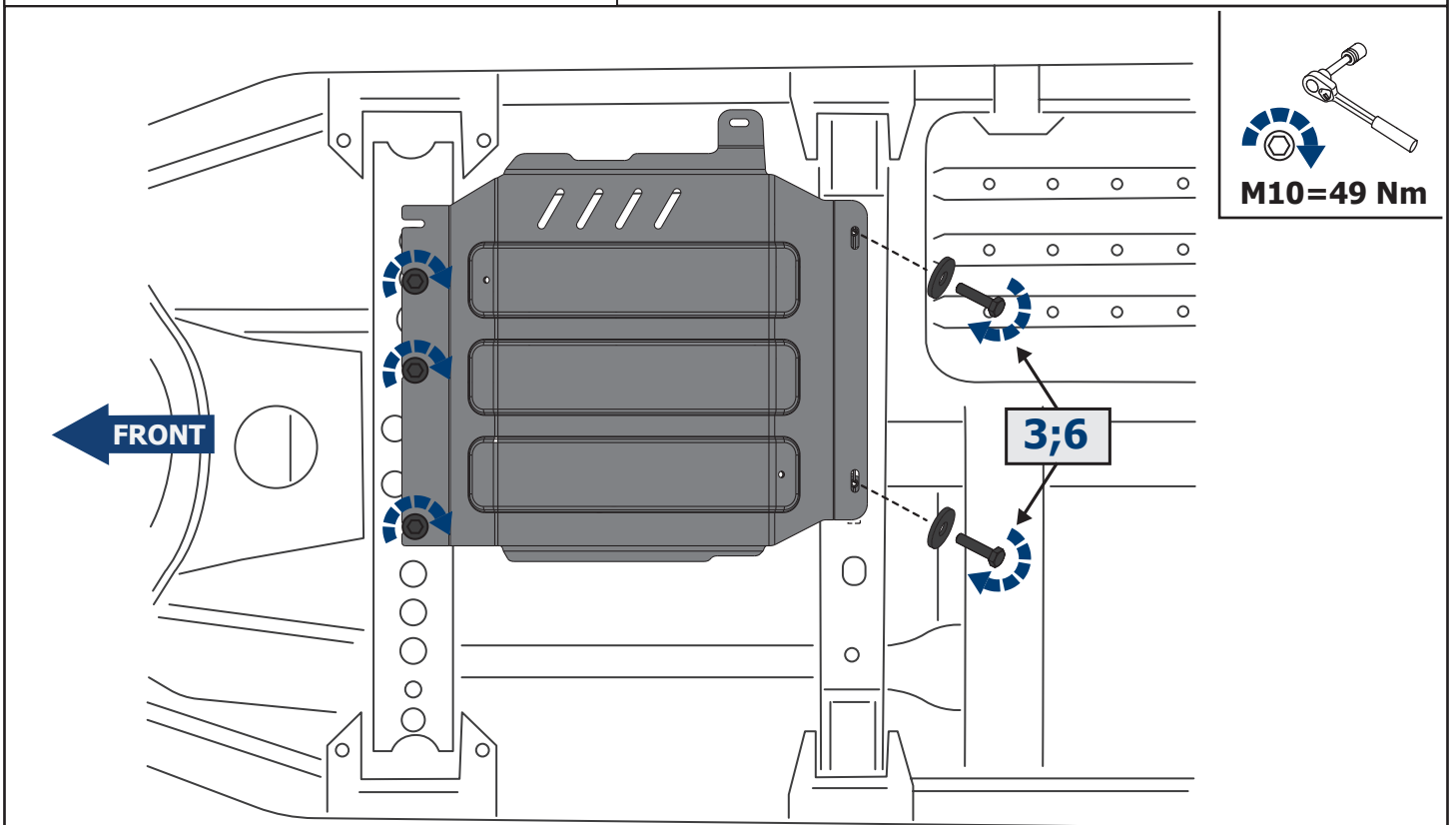
Nissan Navara (D23) Spanish assembly



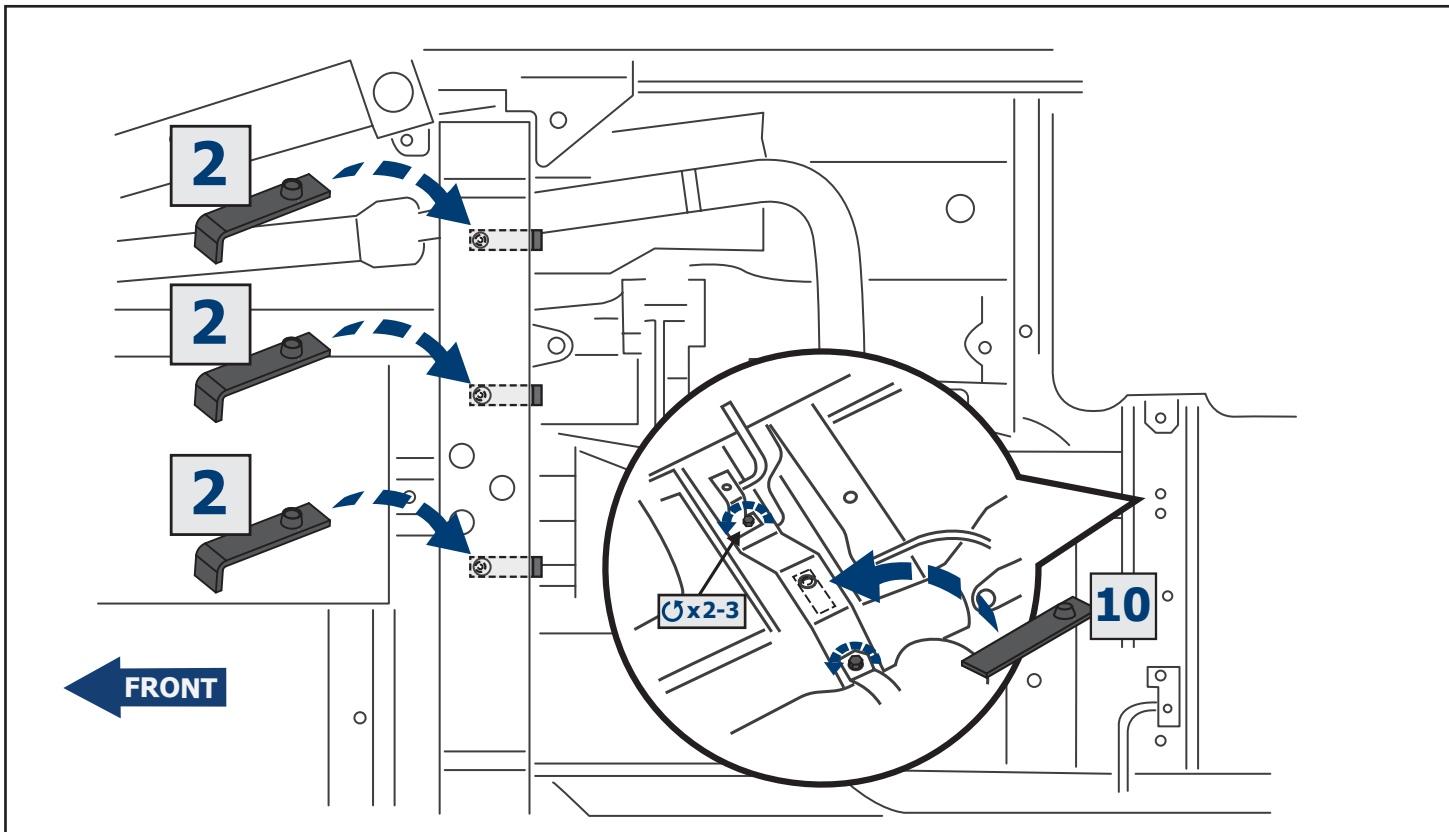
Nissan Navara (D23) Spanish assembly



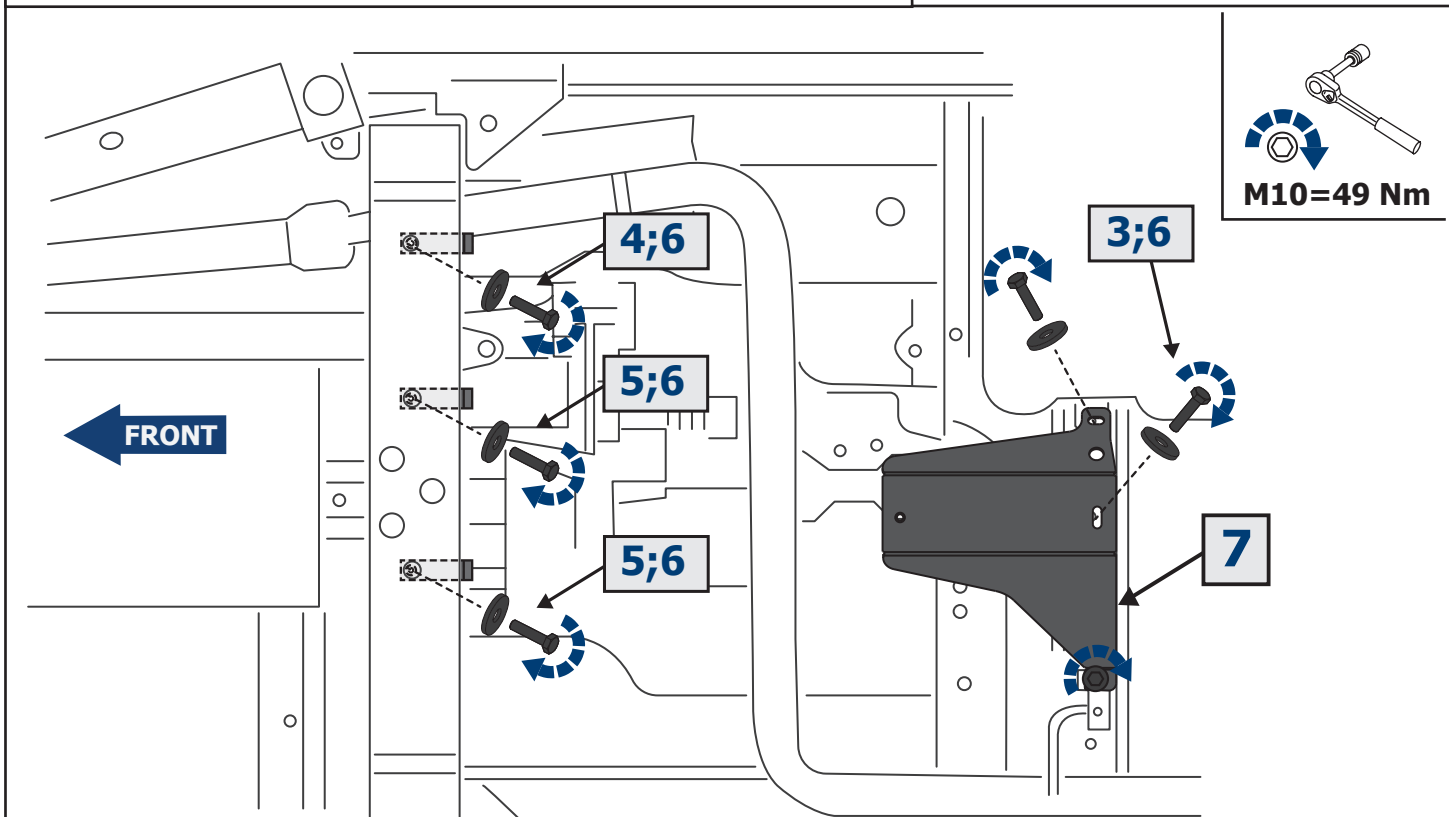
Nissan Navara (D23) Spanish assembly



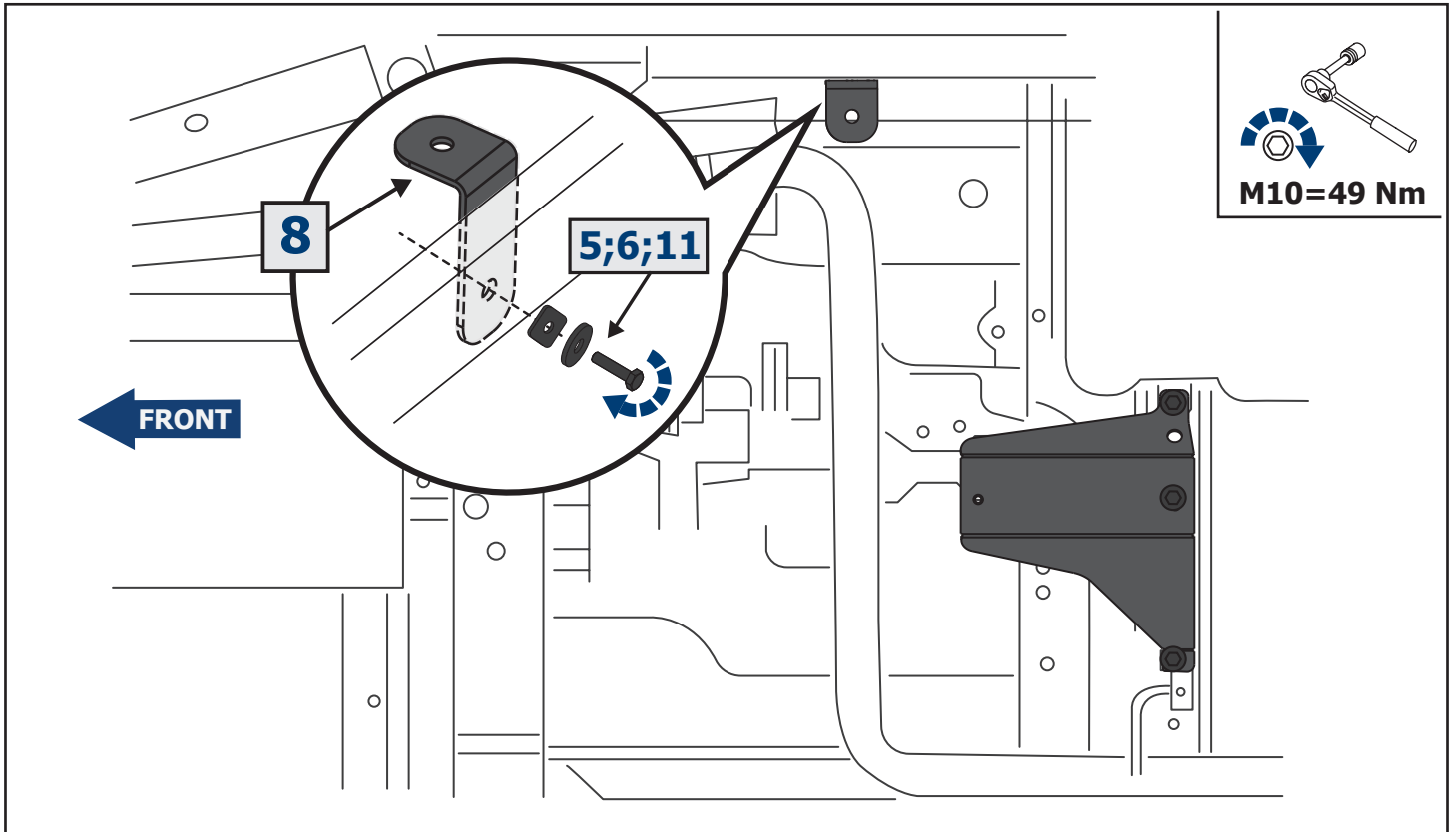
Nissan Navara (D23) Spanish assembly



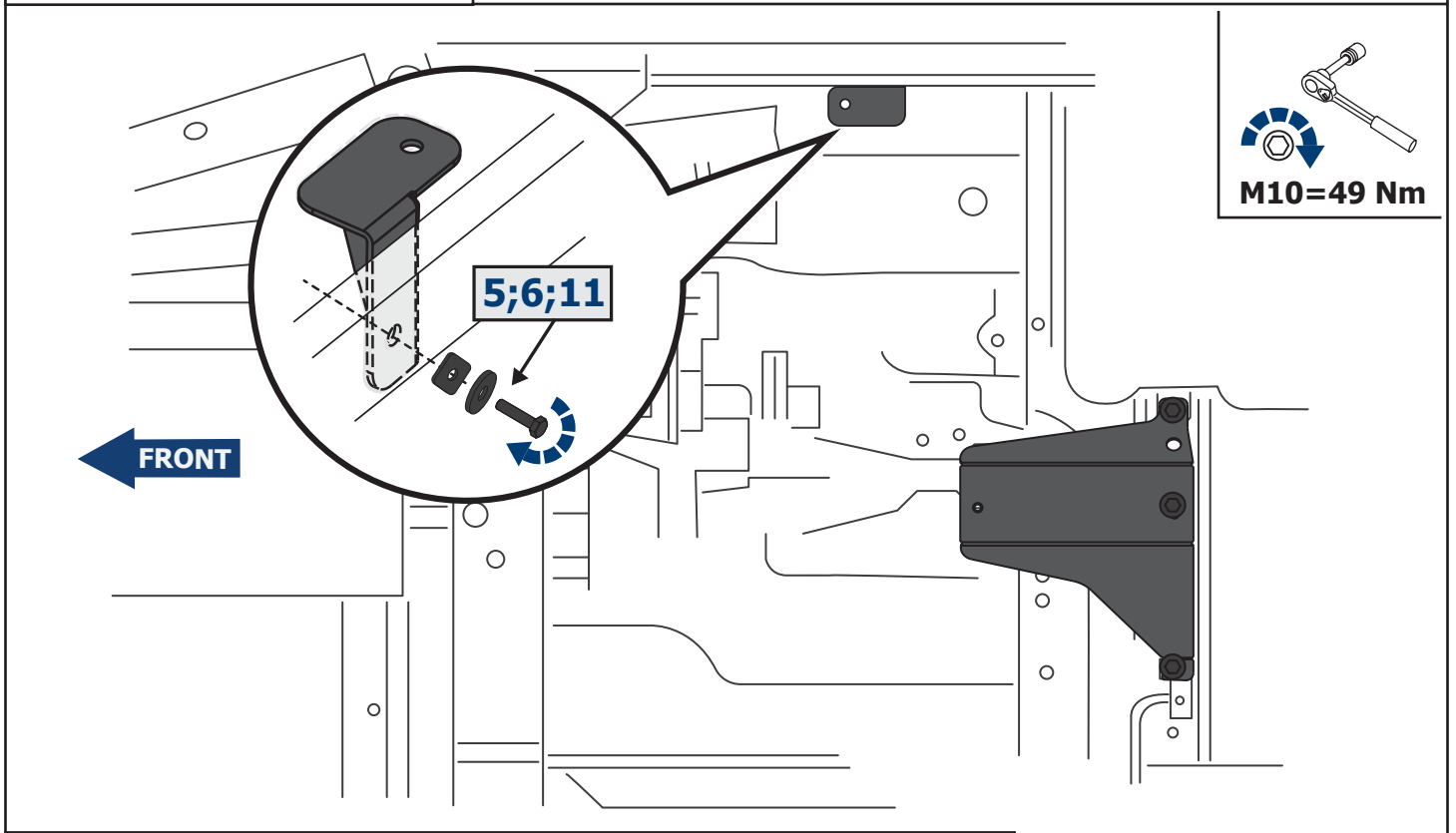
Nissan Navara (D40), Nissan Navara (D23) Thai assembly



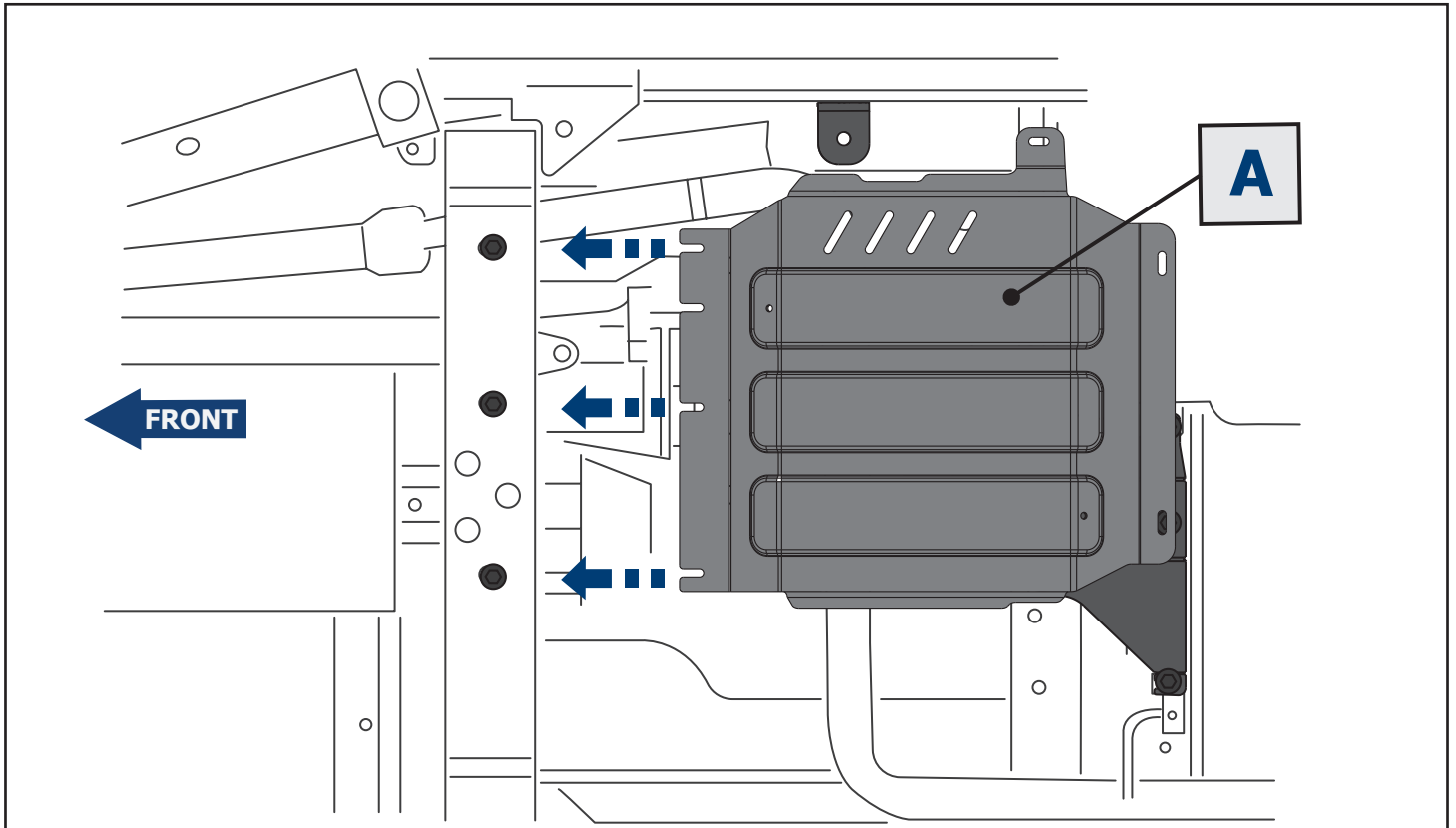
Nissan Navara (D40), Nissan Navara (D23) Thai assembly



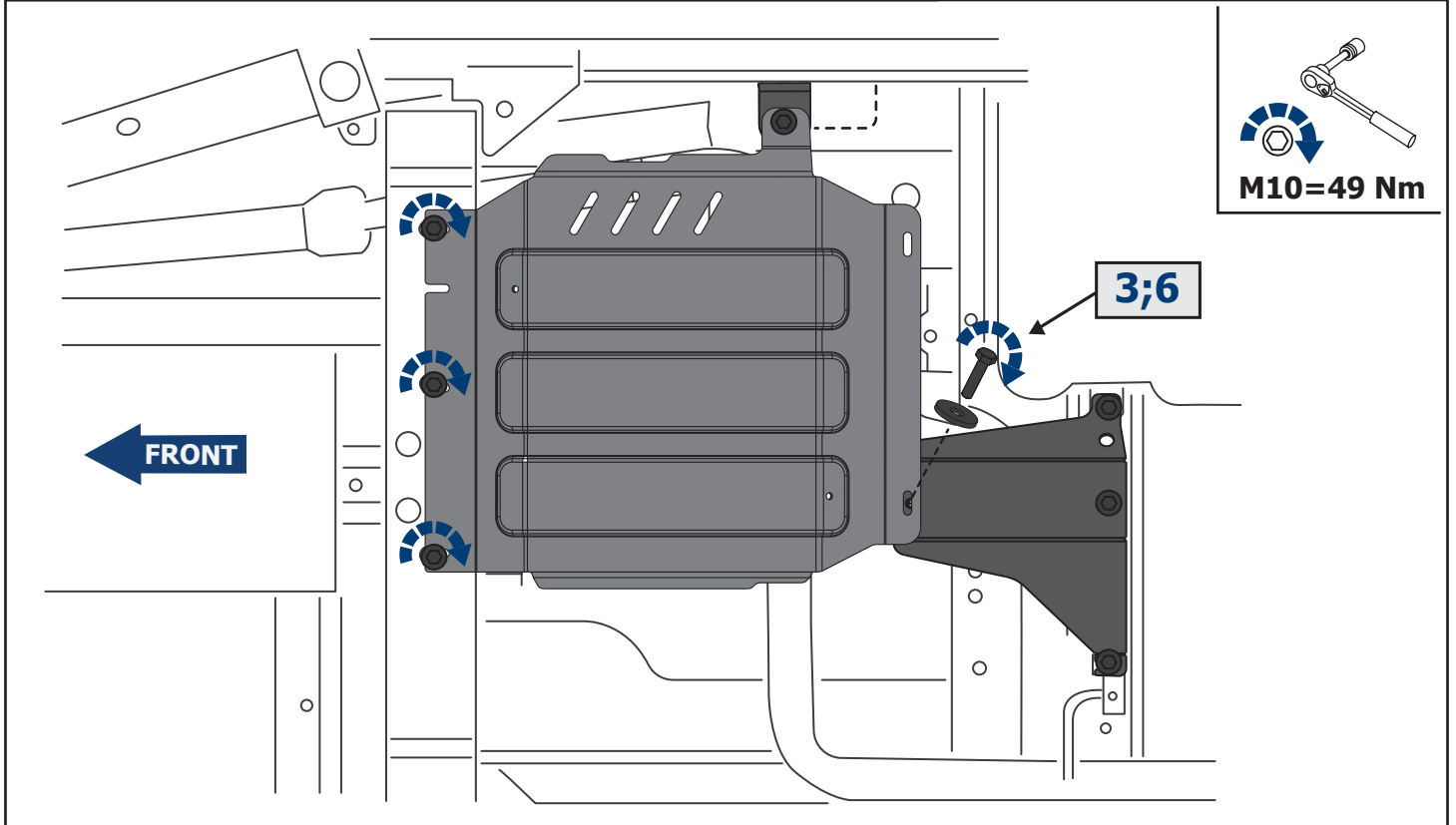
Nissan Navara (D40) V-2.5D



Nissan Navara (D40) V-3.0D, Nissan Navara (D23) Thai assembly



Nissan Navara (D40), Nissan Navara (D23) Thai assembly



Nissan Navara (D40), Nissan Navara (D23) Thai assembly

(EN) Mounting requirements:

Underbody Armour is developed individual for each car model.

Underbody Armour must be mounted according to installation manual by an authorized car dealer or by a special car repair stations.

Underbody Armour is to be installed to original points and holes of the power units of the car.

Installed properly Underbody Armour doesn't scrape another parts and assembly of the car.

(DE) Montageanleitung:

Der Unterfahr-/Unterbodenschutz wurde für jedes Fahrzeug individuell entwickelt. Der Unterfahr-/Unterbodenschutz ist gemäß Installationsanleitung des Herstellers bei einer autorisierten Werkstatt oder Autohändler zu montieren. Der Unterbodenschutz wird an den originalen Befestigungsbohrungen der Karosserie montiert. Bei Montage gemäß Herstellervorgaben werden keine anderen Karosserieteile beschädigt oder in Mitleidenschaft gezogen.

(EN) Working requirements:

Underbody Armour is designed for use and drive of the vehicle in conditions considere by the car manufacture.

While driving the carat speed, cases of collisions with large obstacles and objects need to be excluded.

In the case of a collision with an obstacle Underbody Armour and the vehicle must be inspected in a specialized car repair stations for damage of the components and assemblies and suitability for further use.

(DE) Herstellervorgaben:

Der Unterfahr-/Unterbodenschutz ist gemäß den Vorgaben des Fahrzeugherstellers zu verwenden. Das Befahren und Zusammenstoßen von/mit Hindernissen und großen Objekten ist zu unterlassen. Nach erfolgtem Zusammenstoß muss die Funktionsfähigkeit des Fahrzeuges und/oder entstandene Mängel von einer autorisierten Werkstatt überprüft werden.

